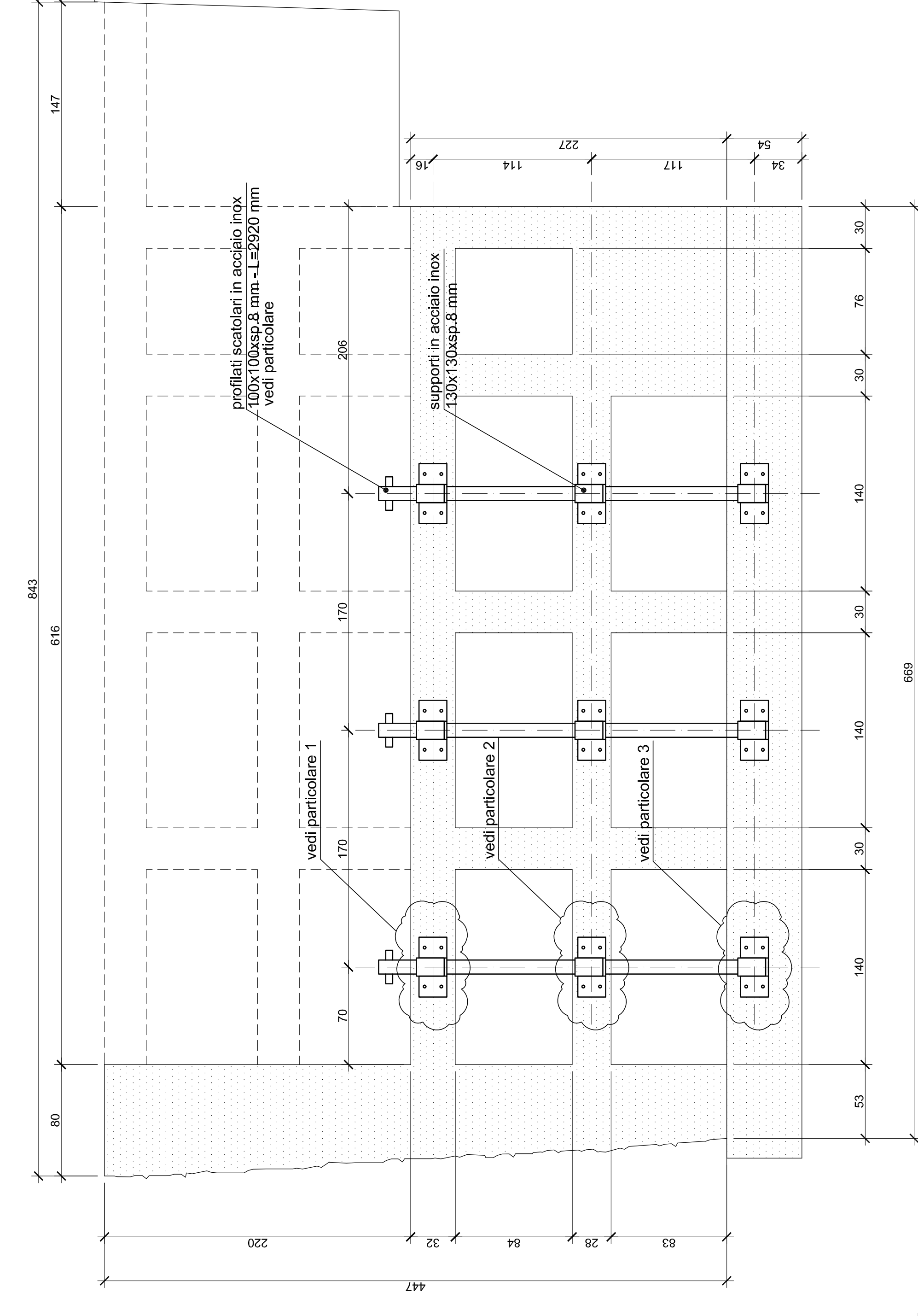
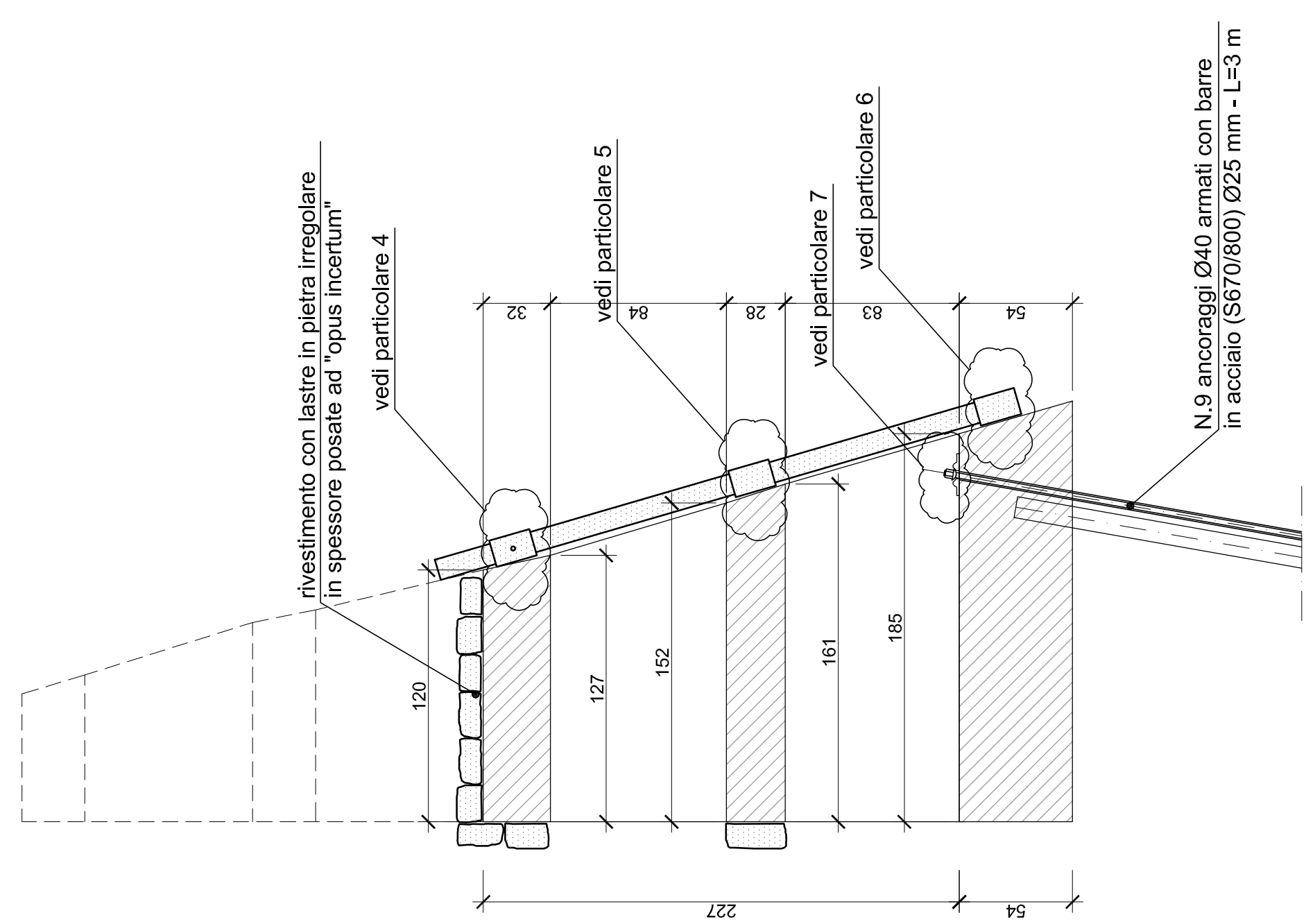


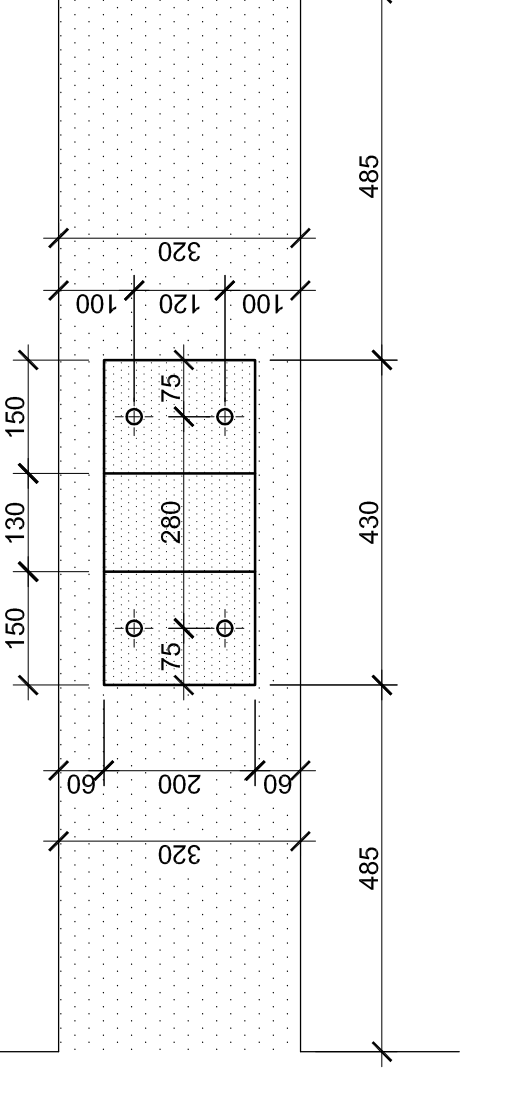
PROSPETTO DI MONTE BRIGLIA
SCALA 1:25



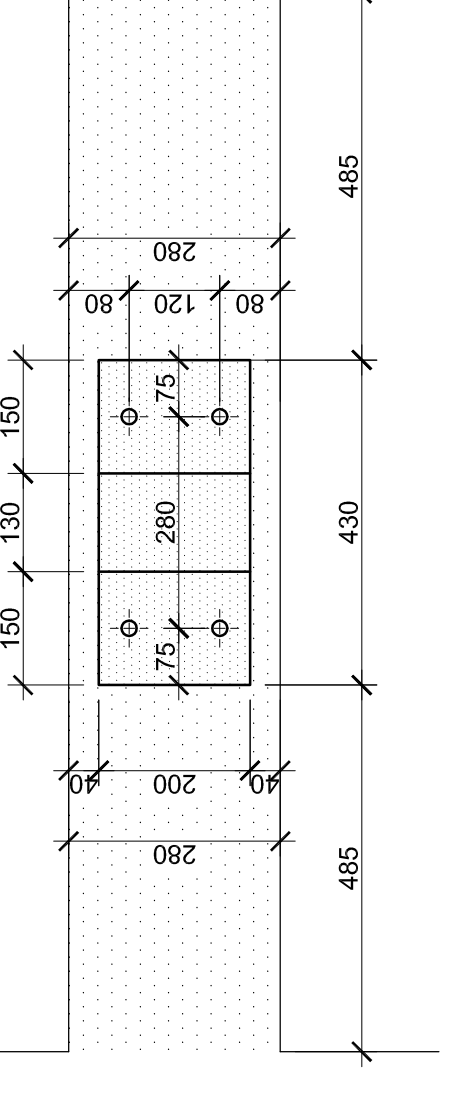
SEZIONE TRASVERSALE BRIGLIA
SCALA 1:25



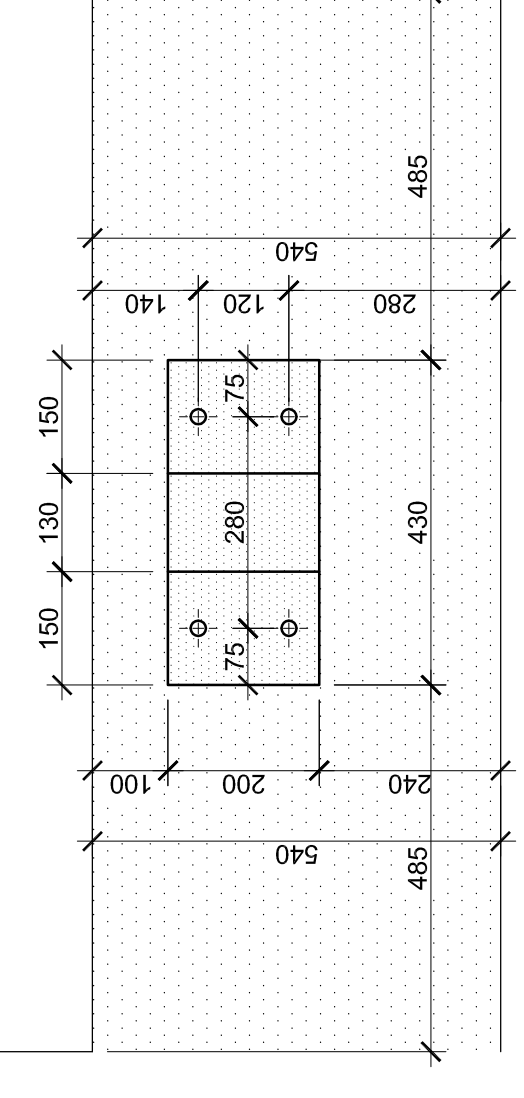
PARTICOLARE 1
SCALA 1:10



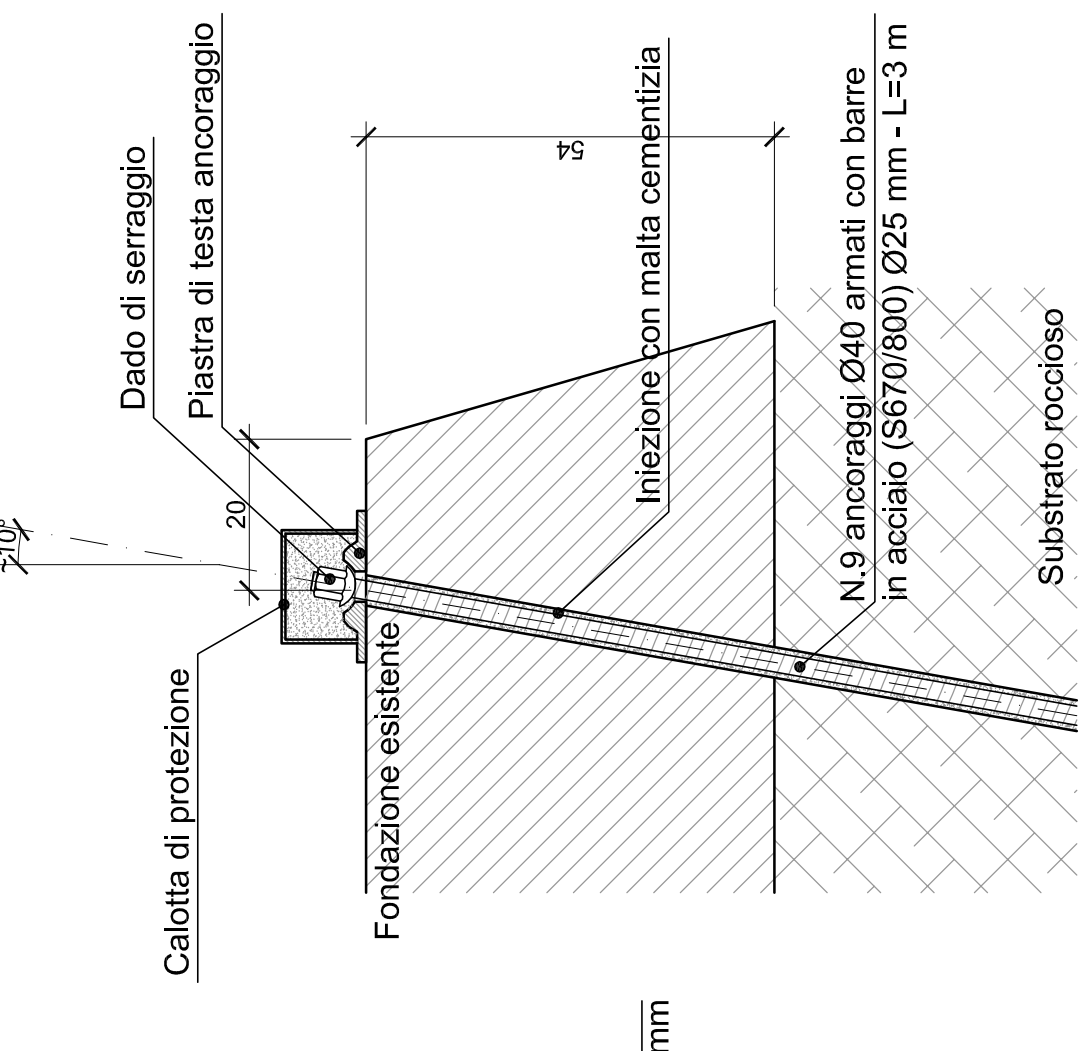
PARTICOLARE 2
SCALA 1:10



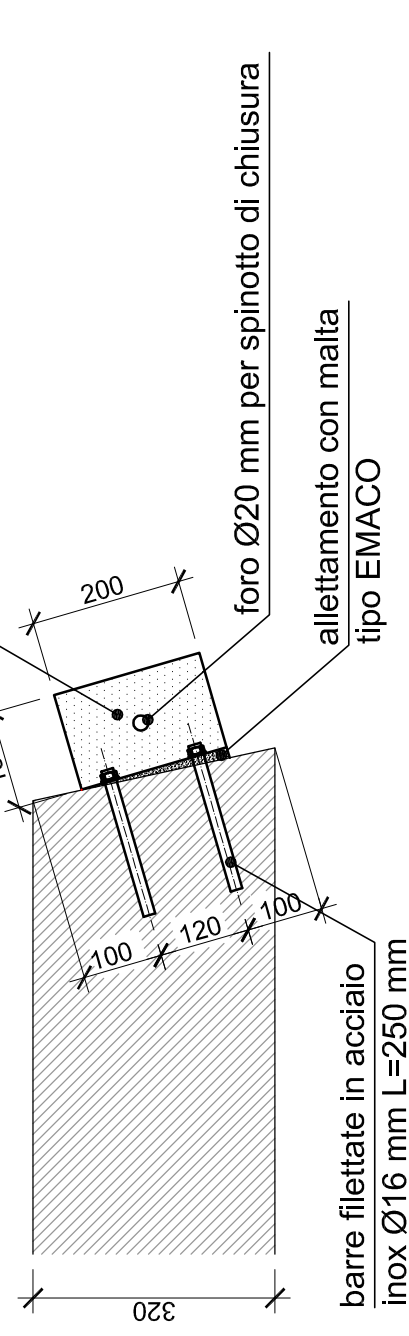
PARTICOLARE 3
SCALA 1:10



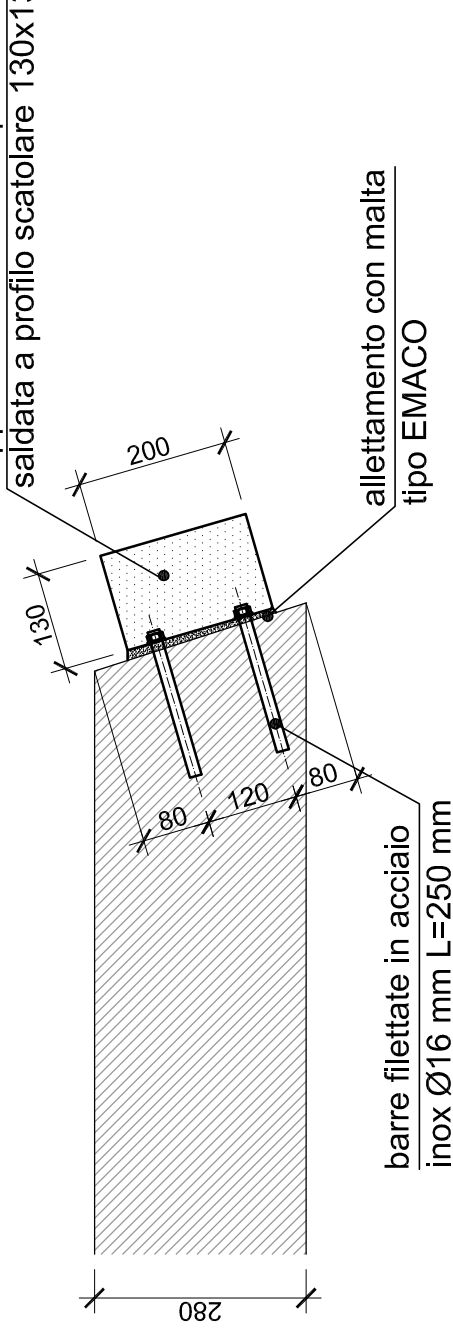
PARTICOLARE 7
SCALA 1:10



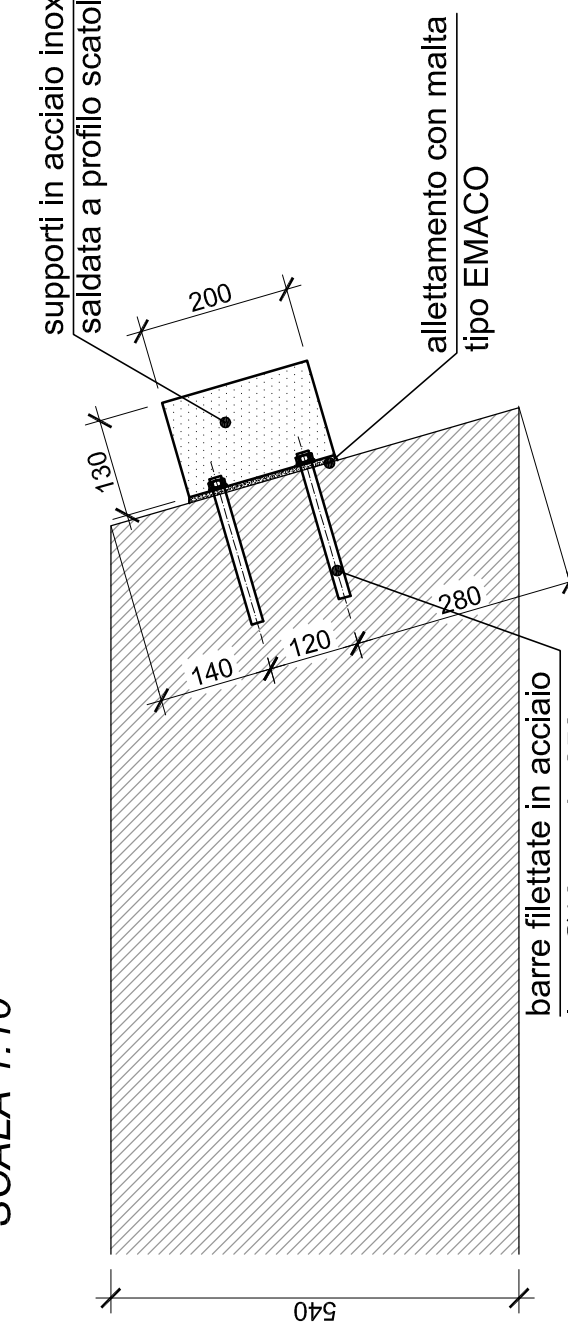
PARTICOLARE 4
SCALA 1:10



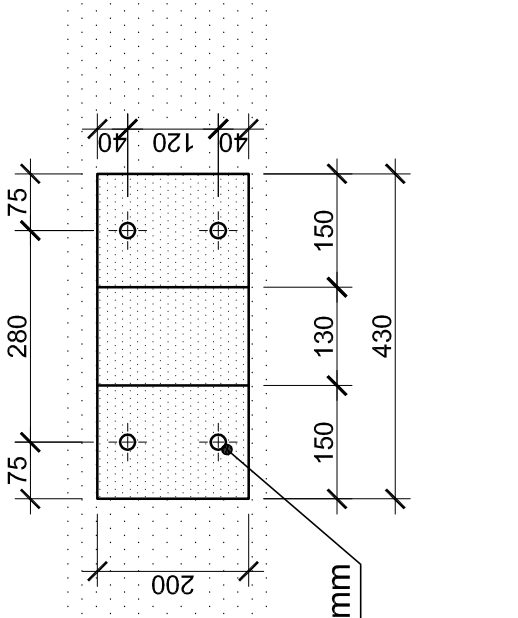
PARTICOLARE 5
SCALA 1:10



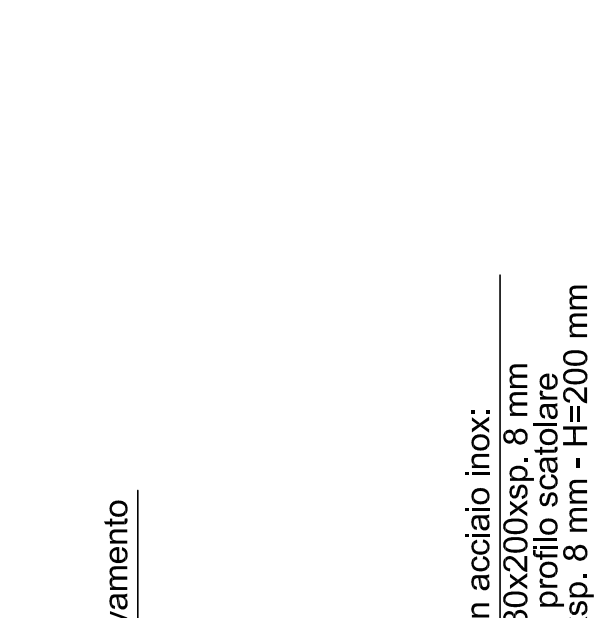
PARTICOLARE 6
SCALA 1:10



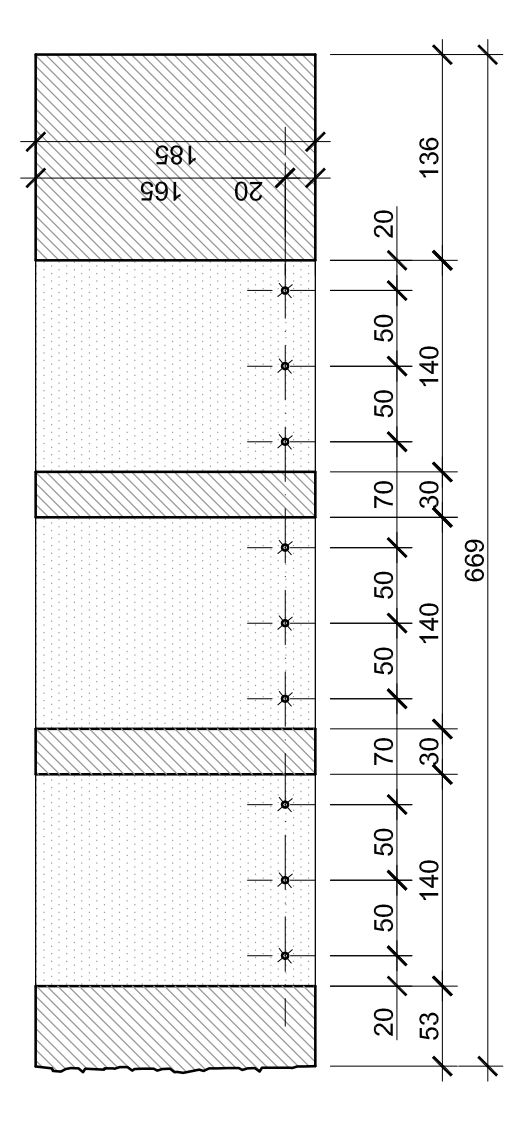
PARTICOLARE SUPPORTI
PROSPETTO - SCALA 1:10



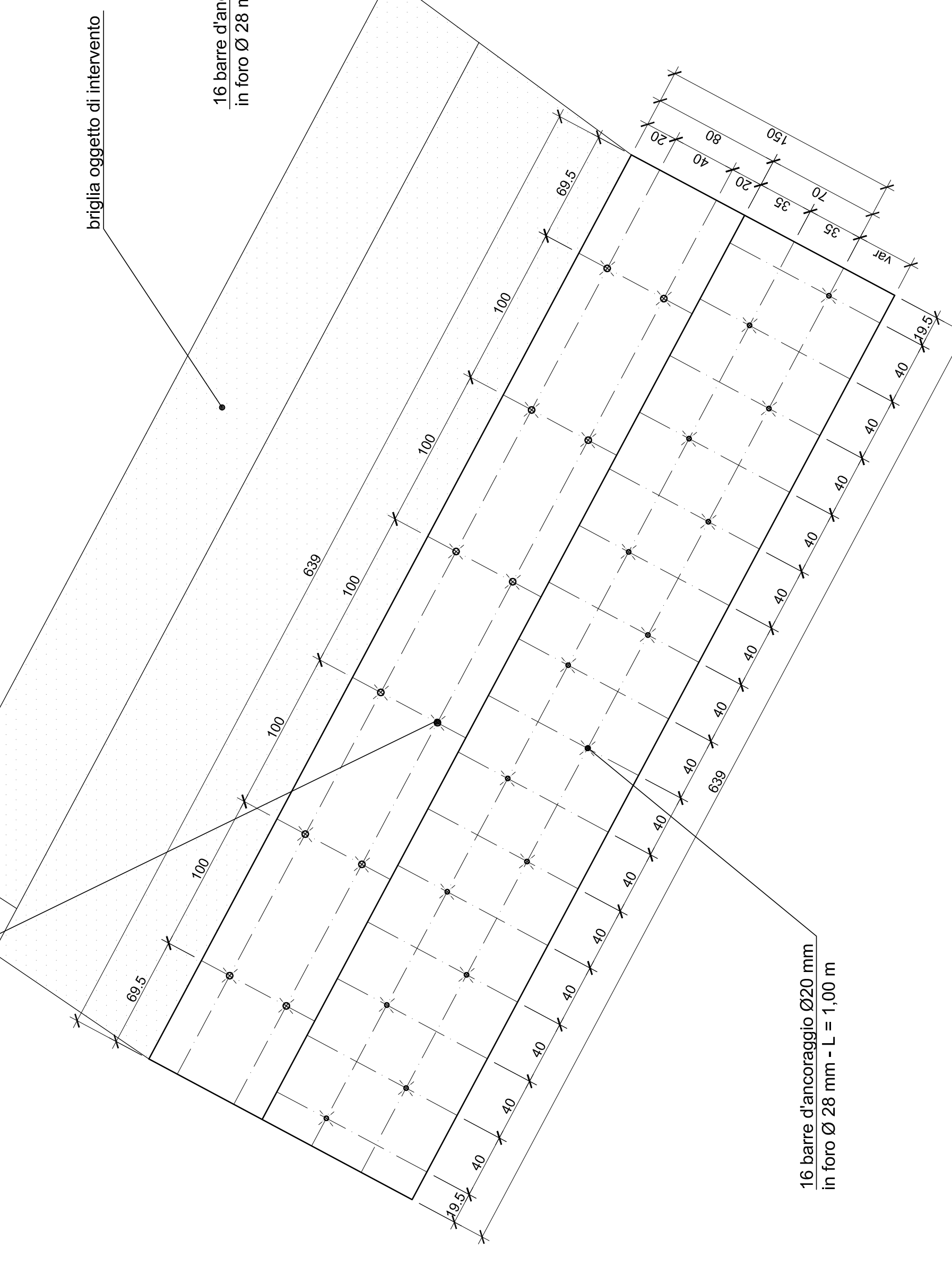
PARTICOLARE PROFILATI SCATOLARI
SCALA 1:10



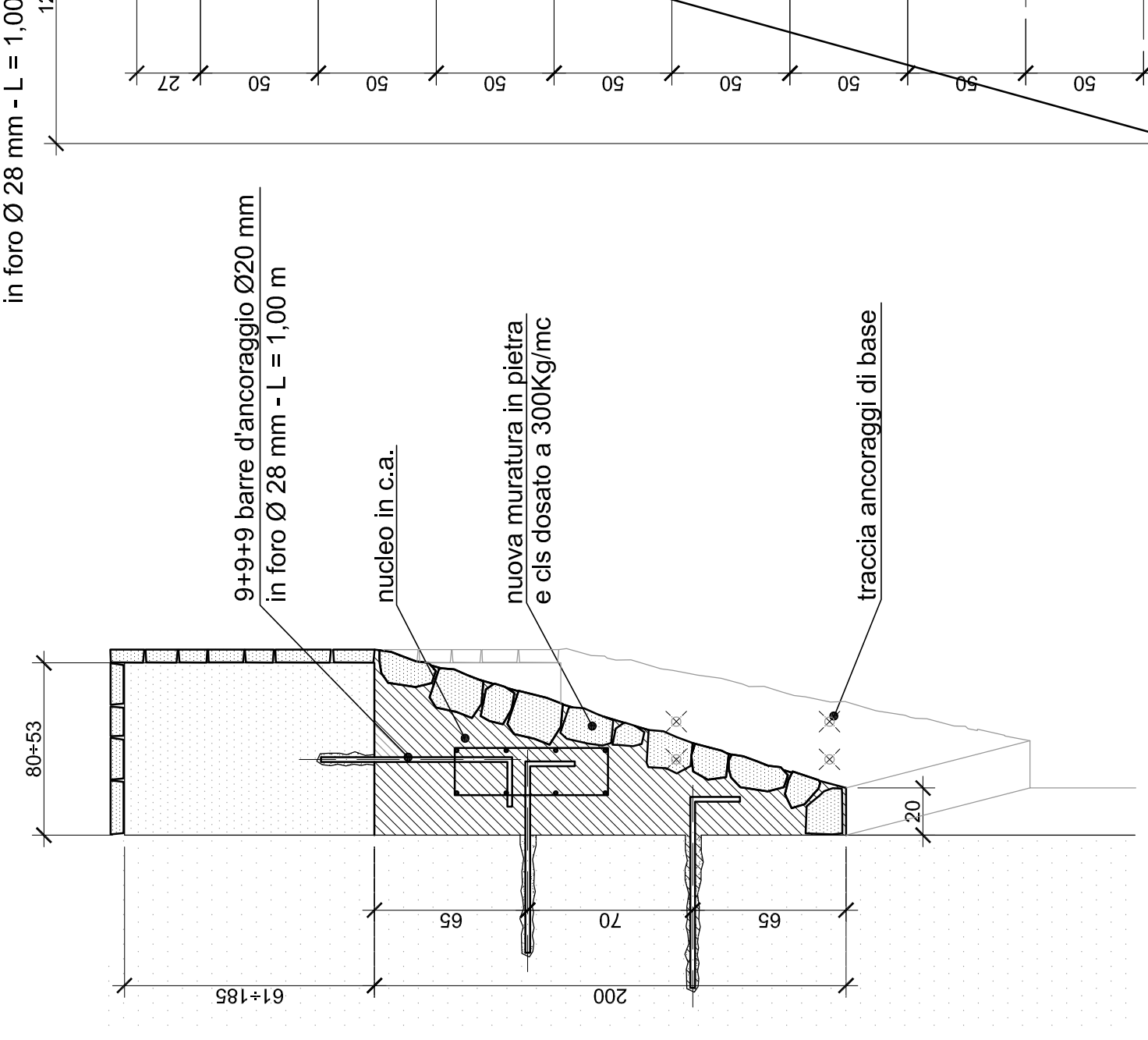
SCHEMA DI TRACCIAMENTO ANCORAGGI FONDAZIONE
SCALA 1:50



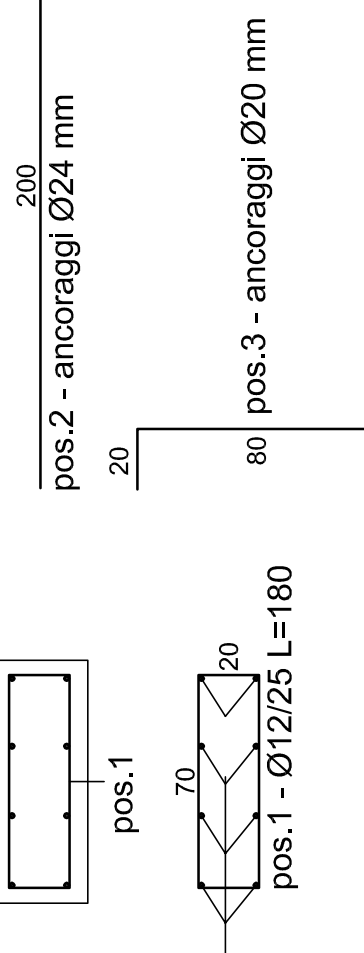
SCHEMA DI TRACCIAMENTO ANCORAGGI SOGLIA
SCALA 1:25



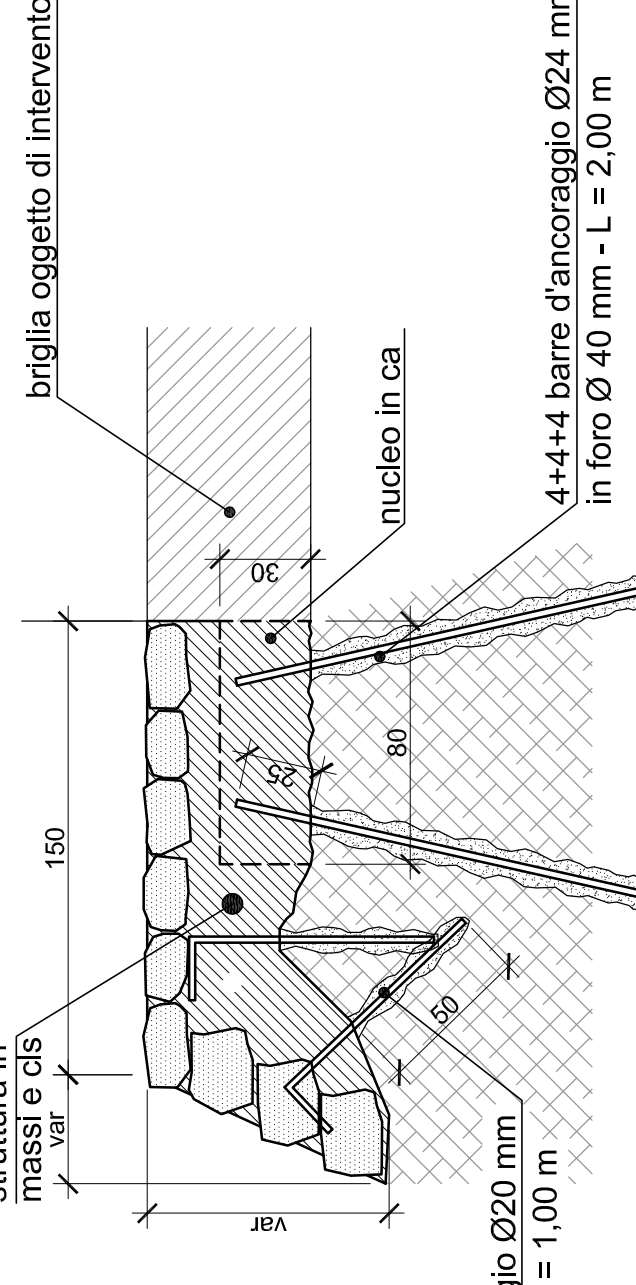
PLANIMETRIA - SCALA 1:25



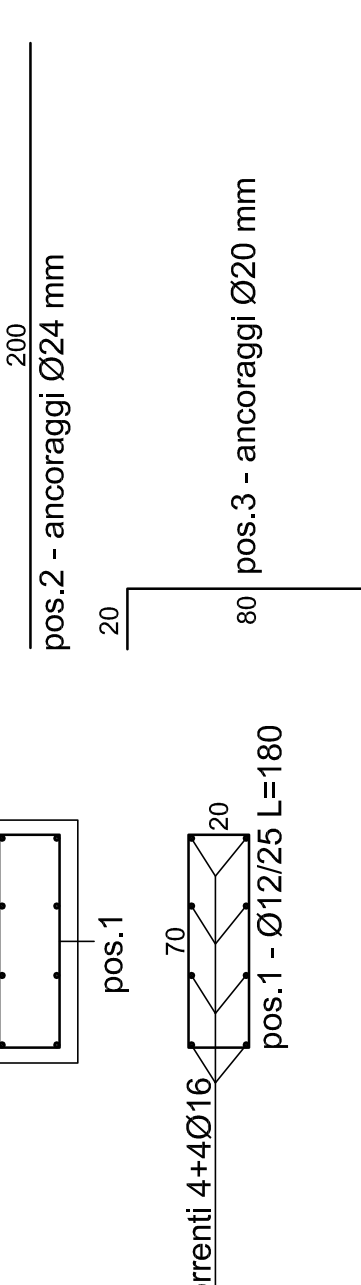
ORDITURA - SCALA 1:25



PARTICOLARI SOGLIA CARPENTERIA - SCALA 1:25

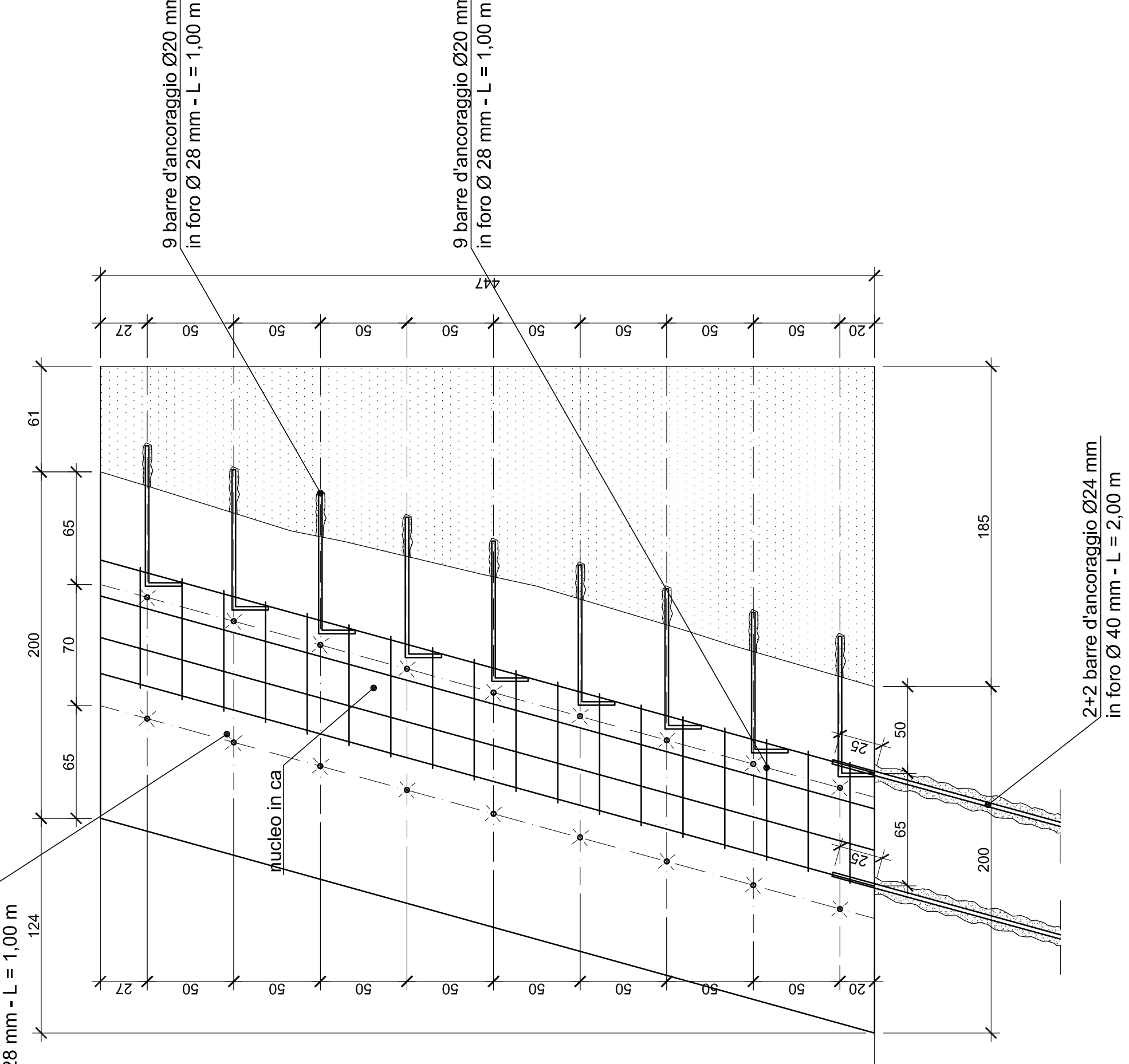


ORDITURA - SCALA 1:25



MATERIALI:
- Acciaio per carpenteria metallica: inox AISI 316L
- Acciaio per cemento armato: BA50C
- Acciaio per ancoraggi in fondazione: S670/800
- Bulloni e barre filetate: acciaio inox A4-70
- Calcestruzzo per getti: classe di resistenza XC1
- Malta per ancoraggi: boiaccia cementizia dosata a 600kg/mc di cemento R425
- Pietre per rivestimento: lastre irregolari (sp. 50 mm) da porre in opera ad "opus incertum"
NOTE:
tutte le quote e le misure devono essere controllate e verificate in corso d'opera

PARTICOLARI MURO DI RACCORDO
PROSPETTO ANCORAGGI - SCALA 1:25



Comune di Monterosso al Mare
Provincia di La Spezia

OPERE DI MITIGAZIONE DEL RISCHIO IDRAULICO E DI REGIMAZIONE DEL TRASPORTO SOLIDO NELL'ALVEO DEL TORRENTE PASTANELLI

PROGETTO ESECUTIVO

INTERVENTI N.10, N.11 e N.12 PARTICOLARI COSTRUTTIVI

STUDIO GEOLOGICO
Dott. Geol. Roberto De Fanti
Via Dante 282 - 11121 Genova - Tel. 010/598645 - 33.571724 - fax: 010/598646
e-mail: monterosso@geosud.it - PEC: monterosso@geosud.it

0	08.11.2018	MS	AD	AD - PIS	Emittente
		Redatto da:	Verificato da:	Approvato da:	Destinatario
Data:					Scale:
06.11.2018					indicate
					A94 PE D15