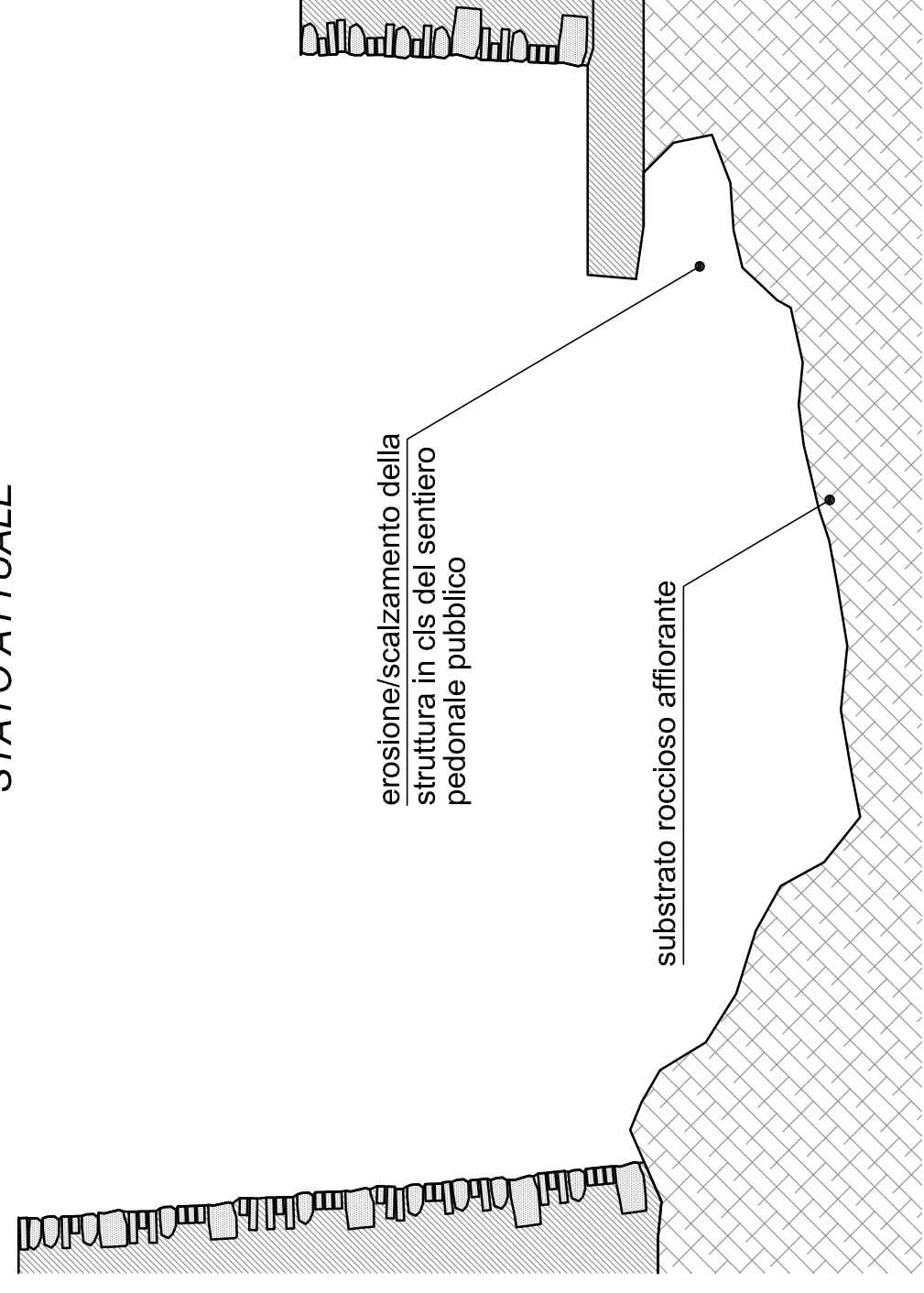
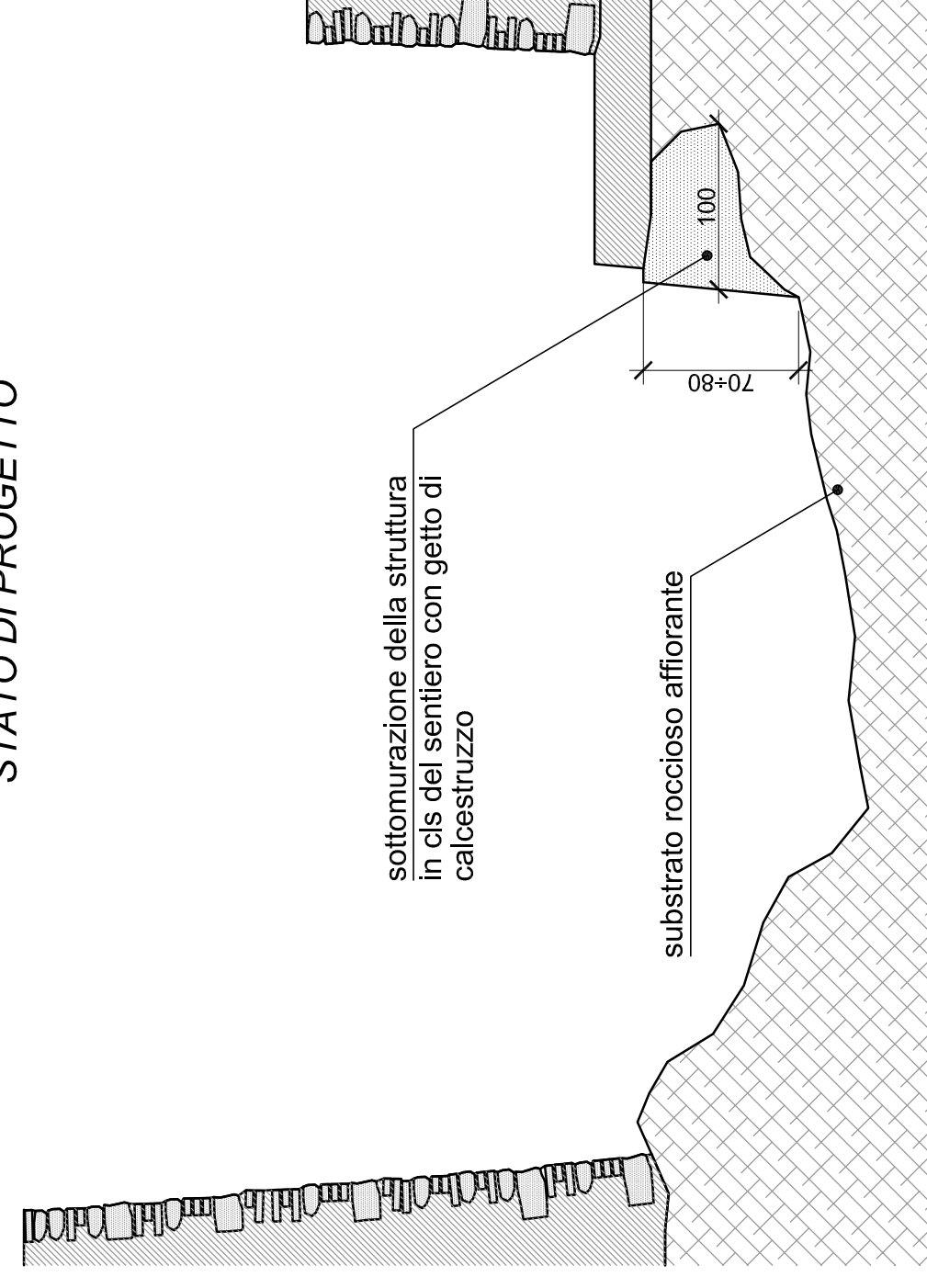


SEZIONE A-A

STATO ATTUALE

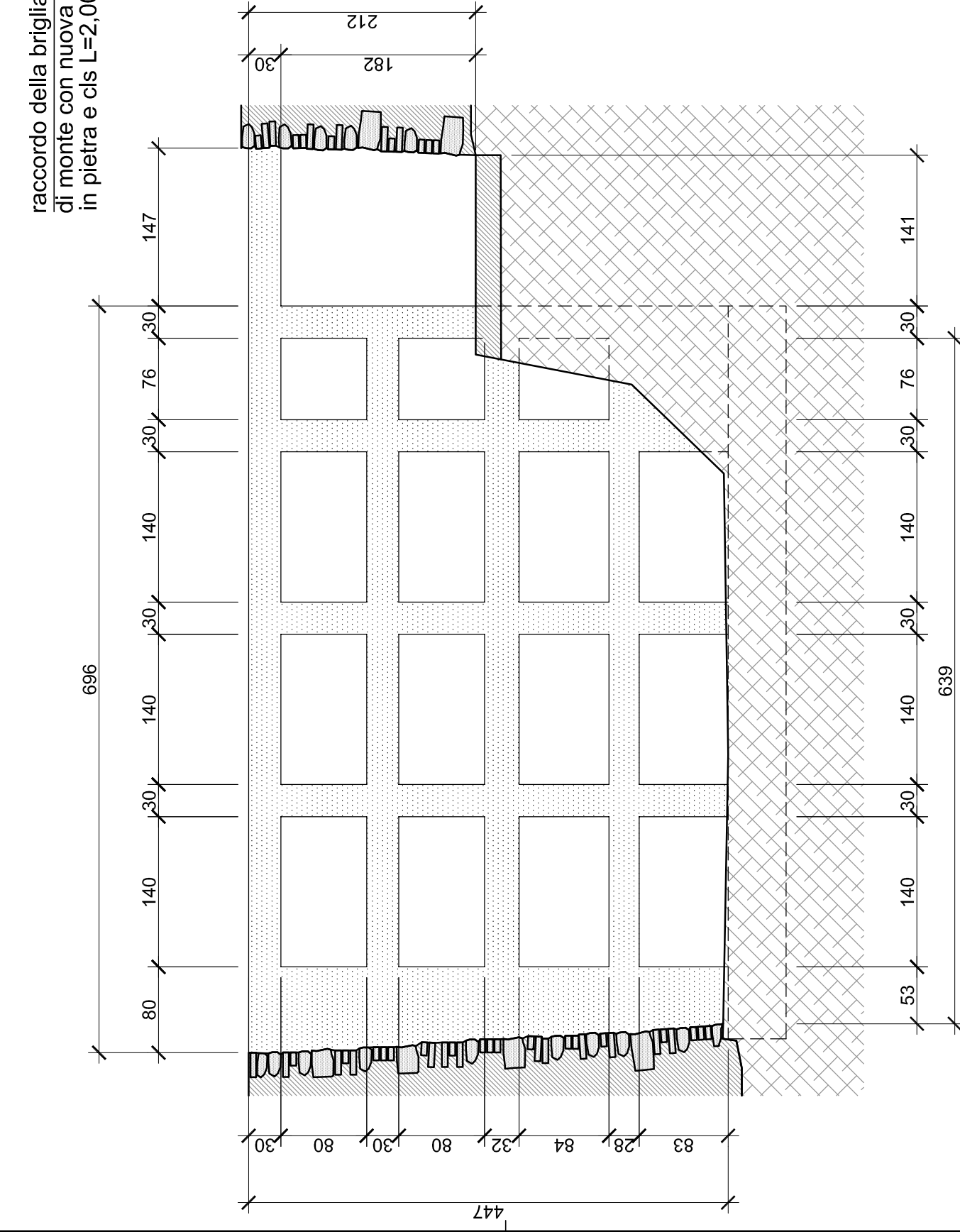


STATO DI PROGETTO

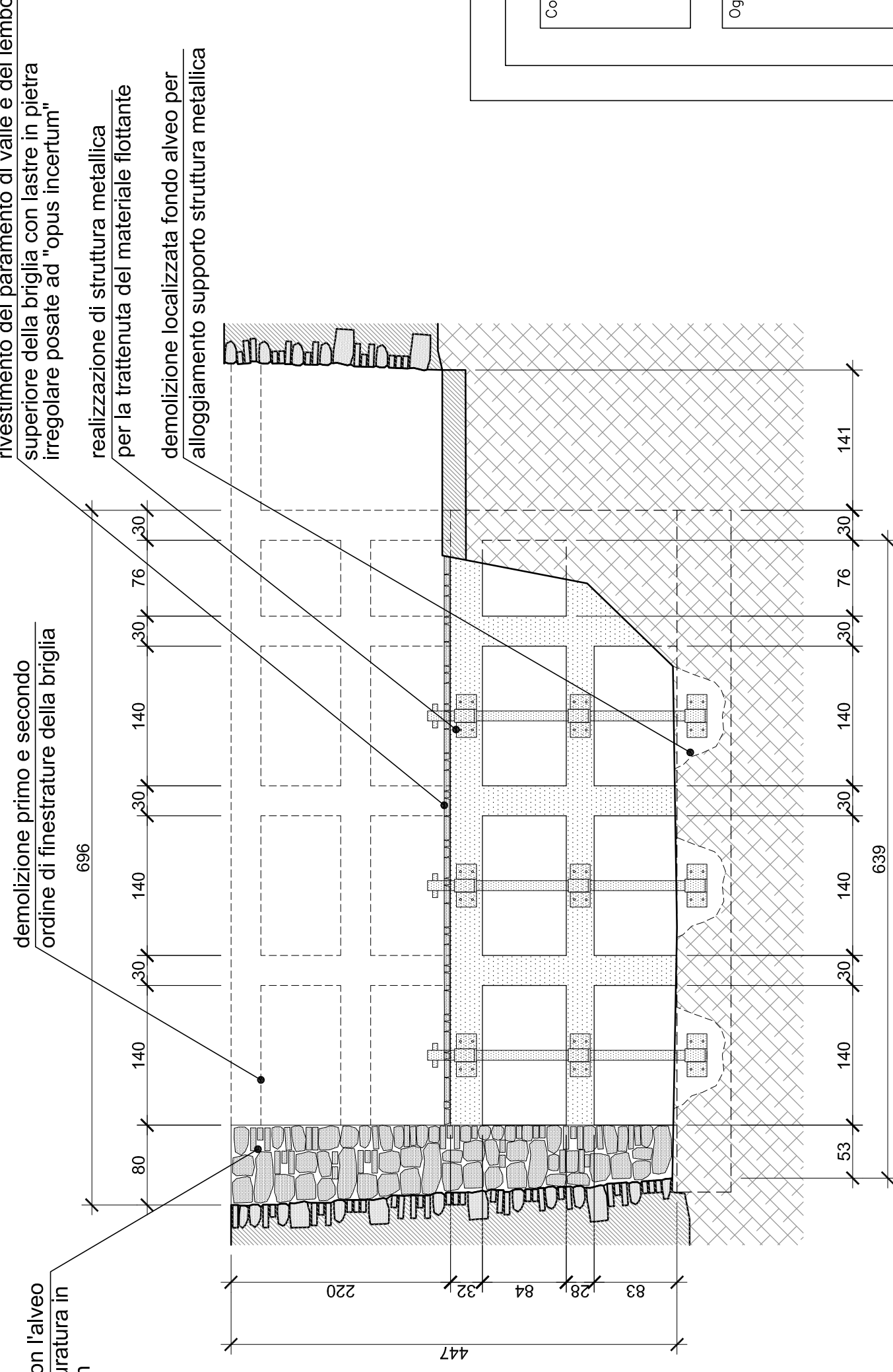


SEZIONE B-B

STATO ATTUALE



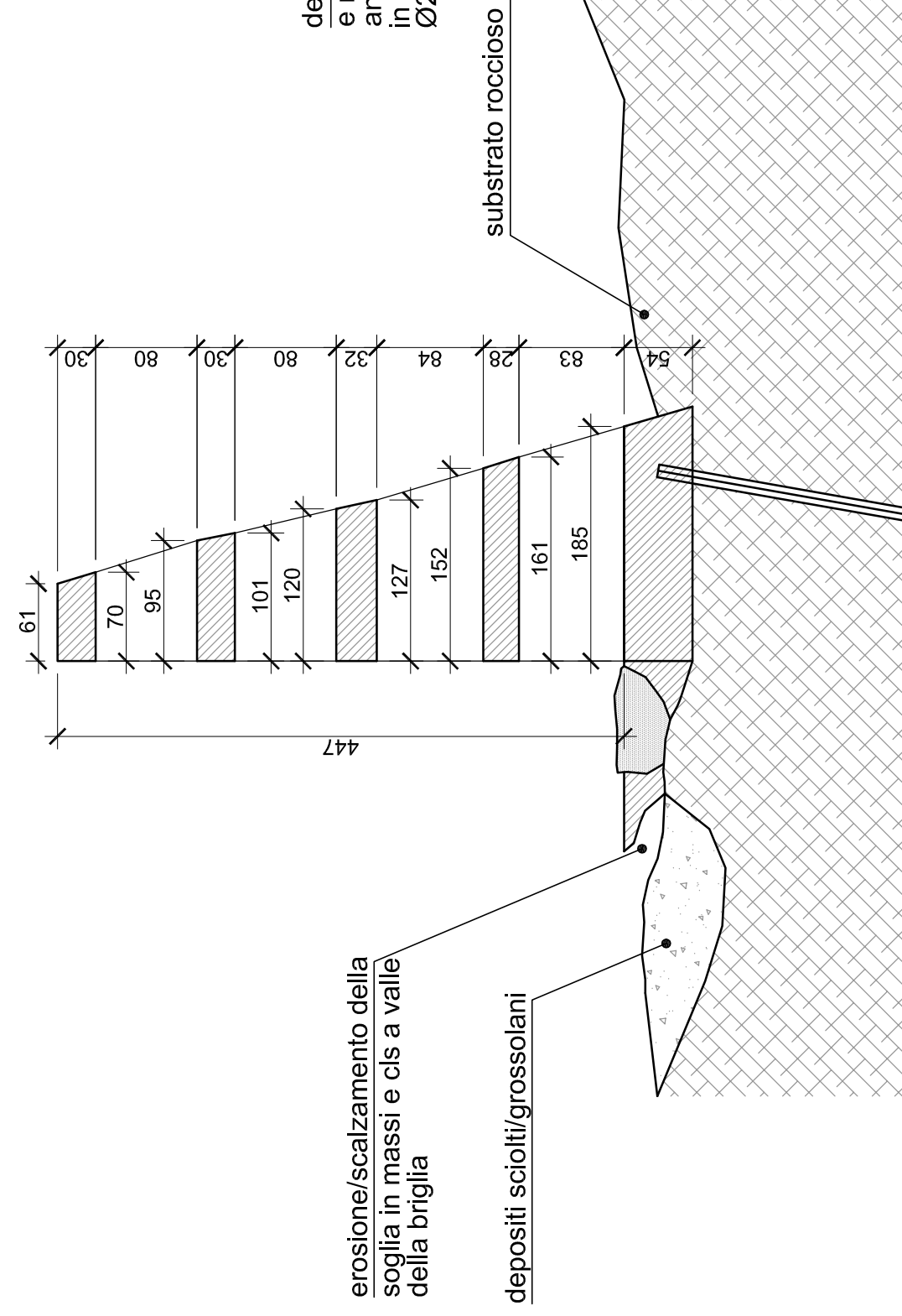
STATO DI PROGETTO



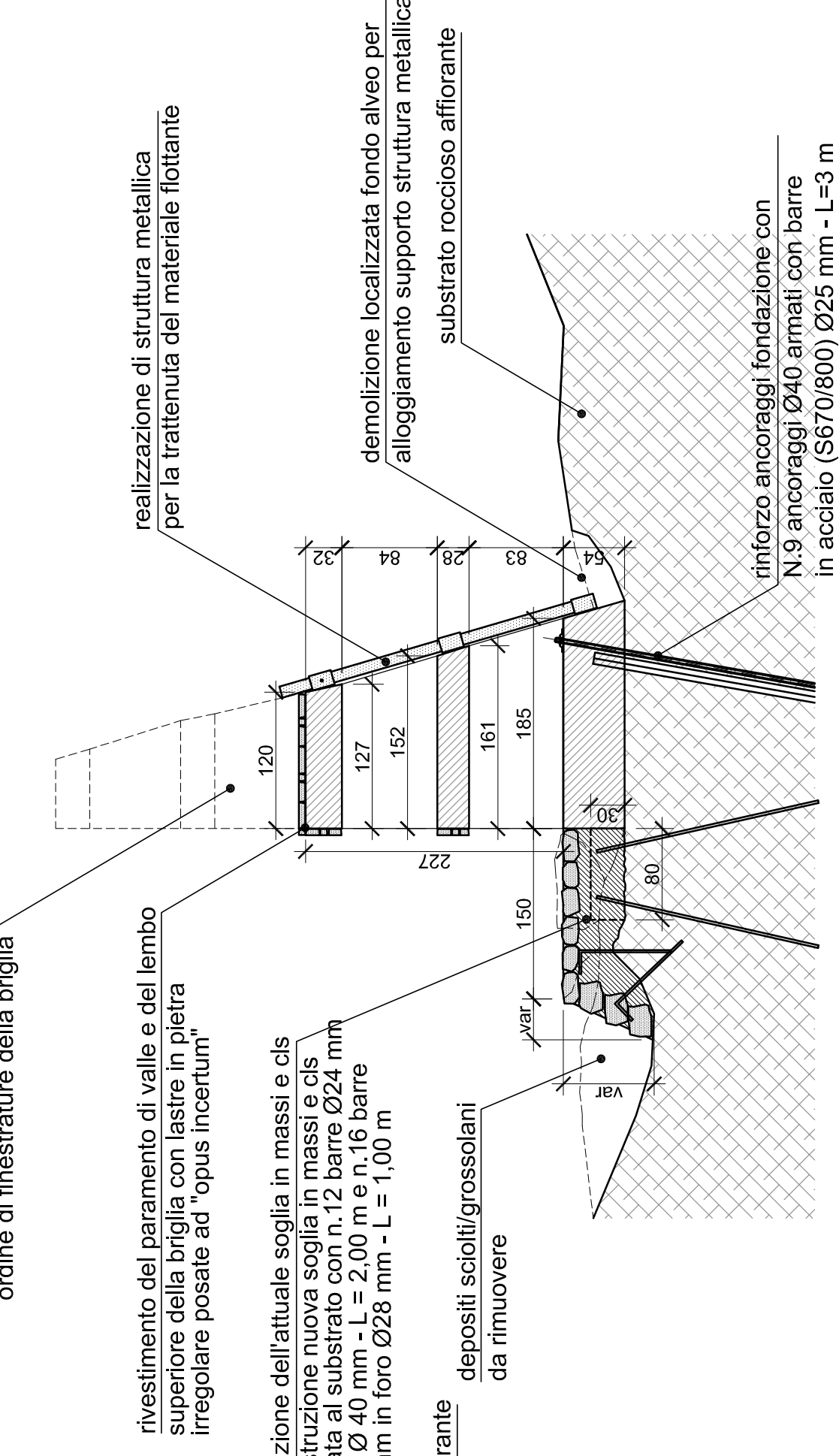
MATERIALI:
 - Acciaio per carpenteria metallica: inox AISI 316L
 - Acciaio per cemento armato: B450C
 - Acciaio per ancoraggi in fondazione: S670/800
 - Bulloni e barre filettate: acciaio inox A4-70
 - Calcestruzzo per getti: classe di resistenza XC1
 - Malta per ancoraggi: boiacca cementizia dosata a 600kg/mc di cemento R425
 - Pietre per rivestimento: lastre irregolari (sp. 50 mm) da porre in opera ad "opus incertum"
NOTE:
 tutte le quote e le misure devo essere controllate e verificate in corso d'opera

SEZIONE C-C

STATO ATTUALE



STATO DI PROGETTO



Committente:

Comune di Monterosso al Mare
 Provincia di La Spezia

Oggetto:

**OPERE DI MITIGAZIONE DEL RISCHIO IDRAULICO
 E DI REGIMAZIONE DEL TRASPORTO SOLIDO
 NELL'ALVEO DEL TORRENTE PASTANELLI**

PROGETTO ESECUTIVO

Titolo elaborato:

INTERVENTI N.10, N.11 e N.12
 SEZIONI TIPOLOGICHE
 STATO ATTUALE - STATO DI PROGETTO

Progettisti:

STUDIOEIB Ingegneri Associati

Corso Torino 176 s.c.a. - 16129 Genova - Tel. 010.5740696 - Fax: 010.4211089
 e-mail: info@studioeib.it - PEC: studioeib@pec.studioeib.it - C.F. e P.I.V.A.: 01833110899

STUDIO GEOLOGICO

Dott. Geol. Roberto De Franchi

Via Dante 282 - 16121 Genova - Tel. 010.6986545 - 335.6371274 - Fax: 010.6986546
 e-mail: roberto@studioeib.it - PEC: roberto@studioeib.it

DOTT. ING. MARIO GIULIO MOSSA

Via S. Andrea 10 - 16121 Genova - Tel. 010.6986545 - 335.6371274 - Fax: 010.6986546
 e-mail: mario@studioeib.it - PEC: mario@studioeib.it

Revisione	Data	MS	AD	AD - RG	Emissione
0	06.11.2018				Descrizione
		Redatto da:	Verificato da:	Approvato da:	

Data: **06.11.2018**

Scala: **1:50**

A94 PE D14