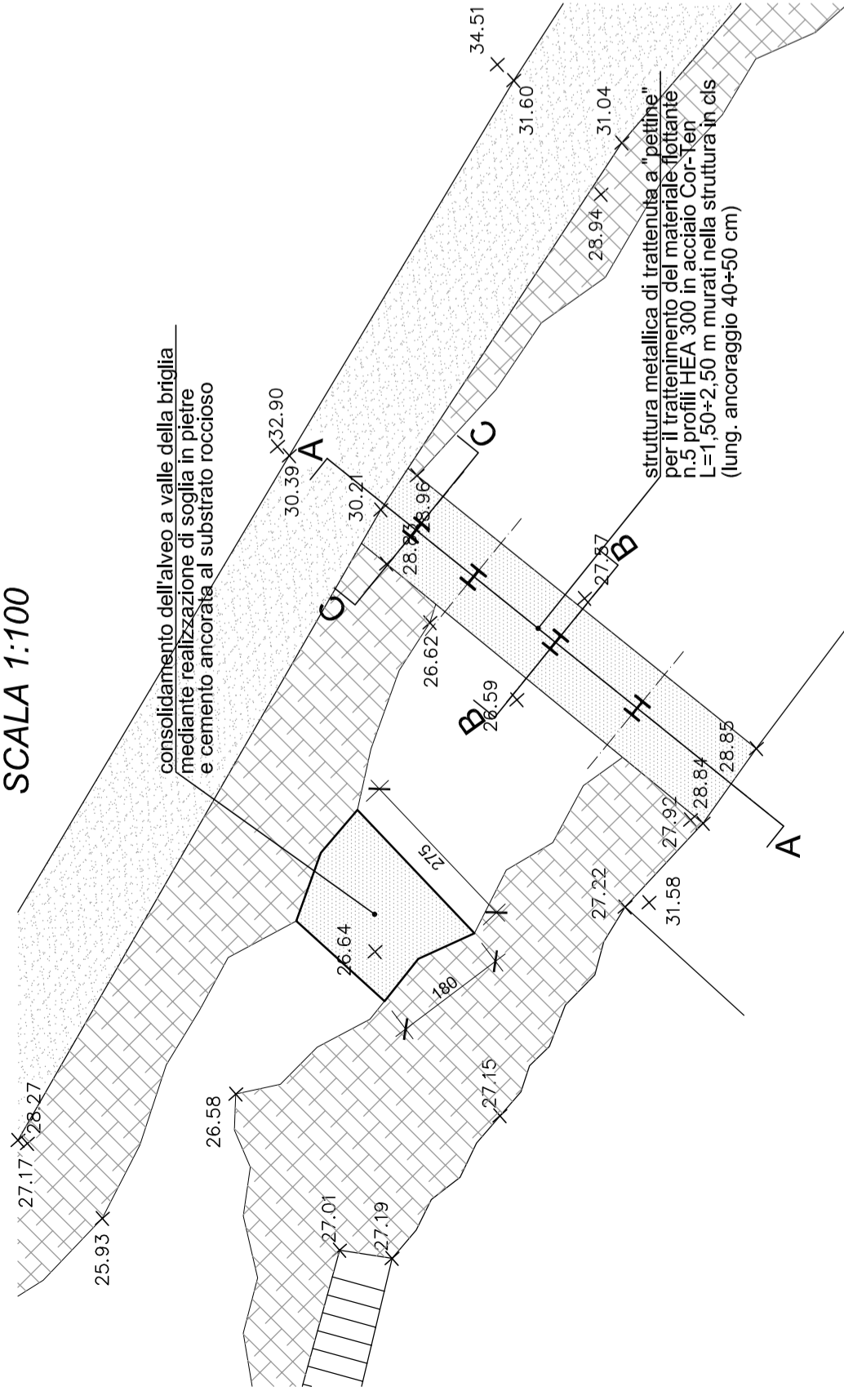
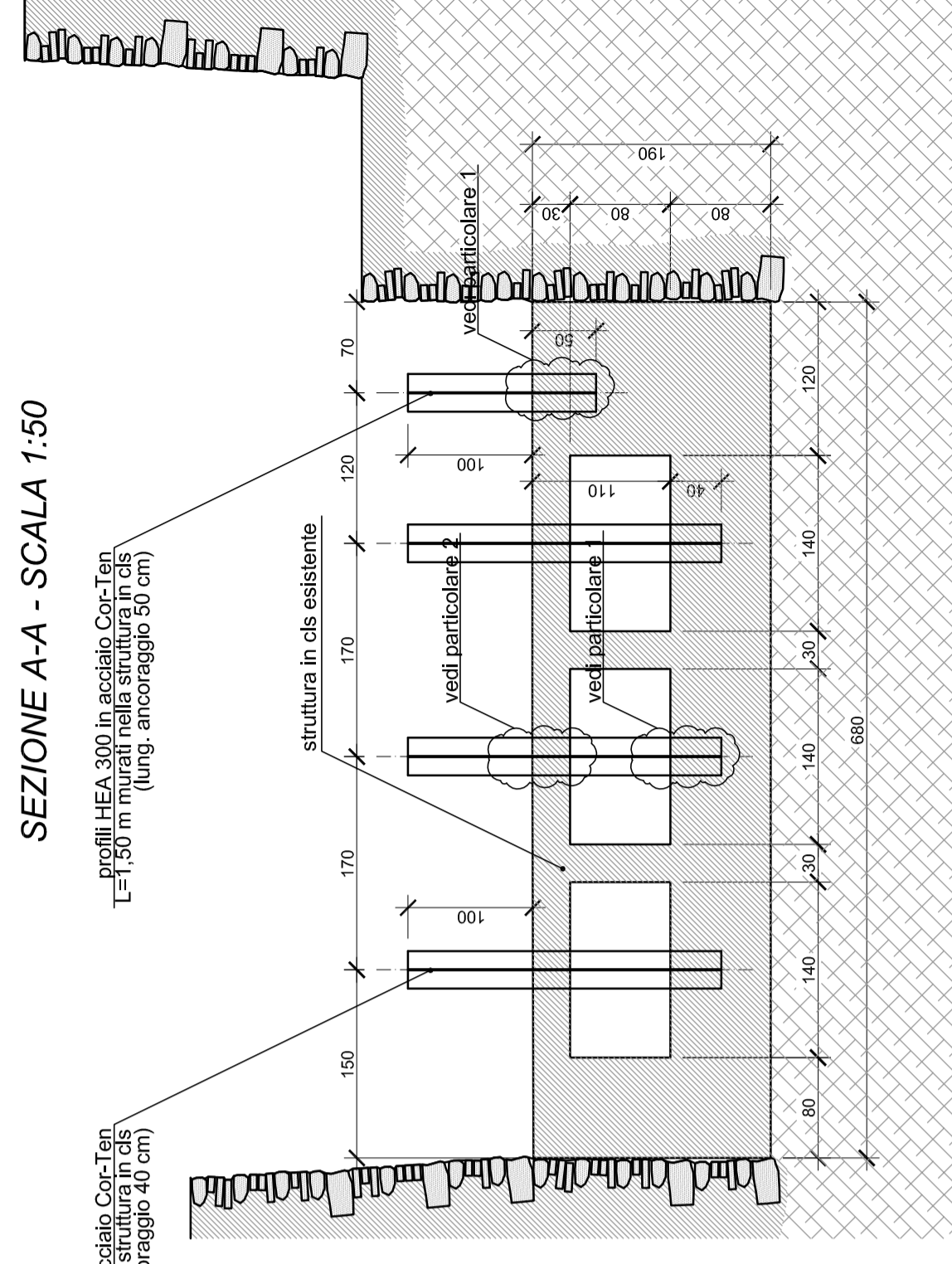


STRALCIO PLANIMETRICO SCALA 1:100

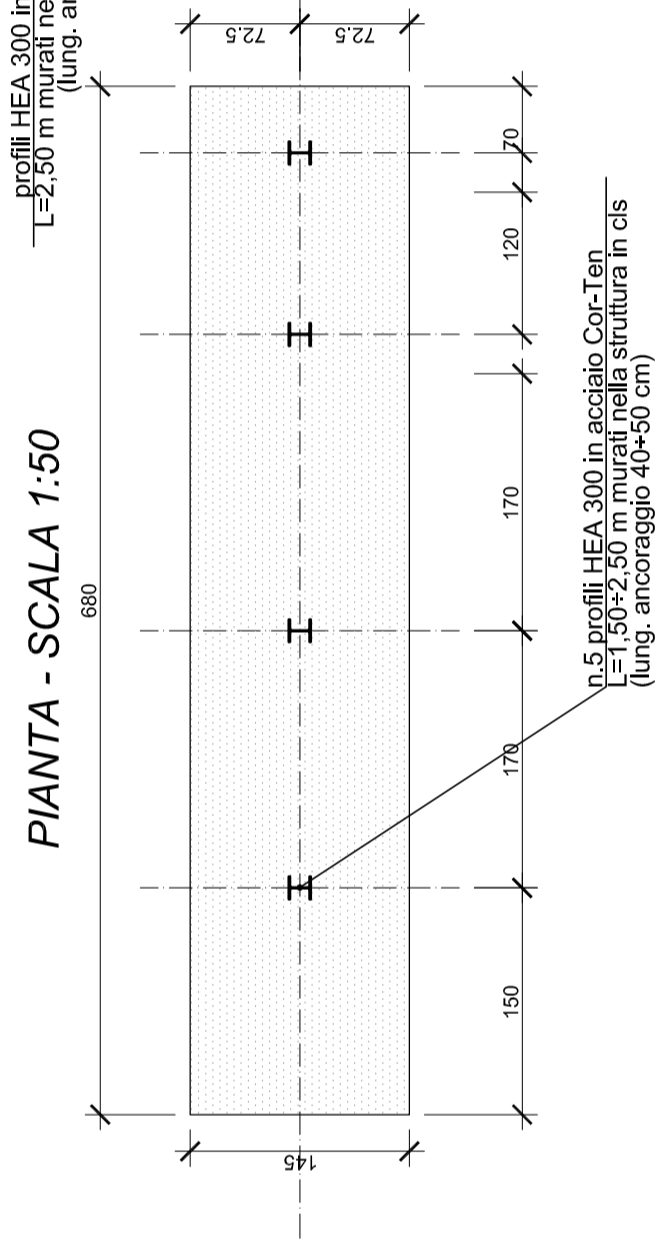


STRUTTURA DI TRATTENUTA A PETTINE

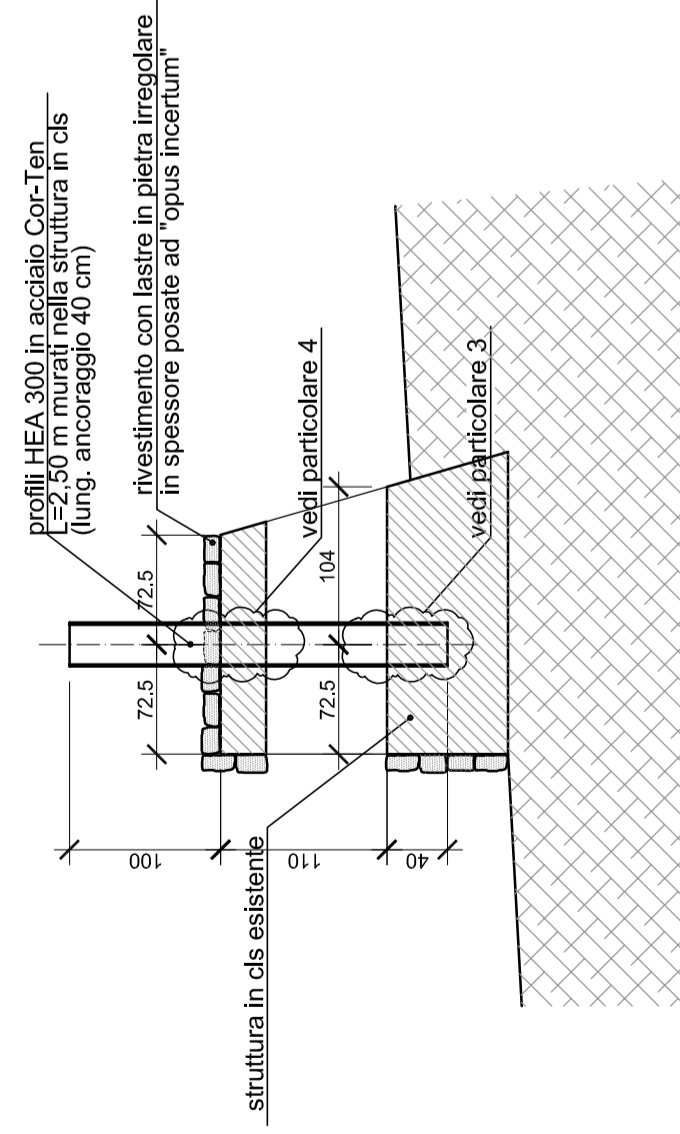
SEZIONE A-A - SCALA 1:50



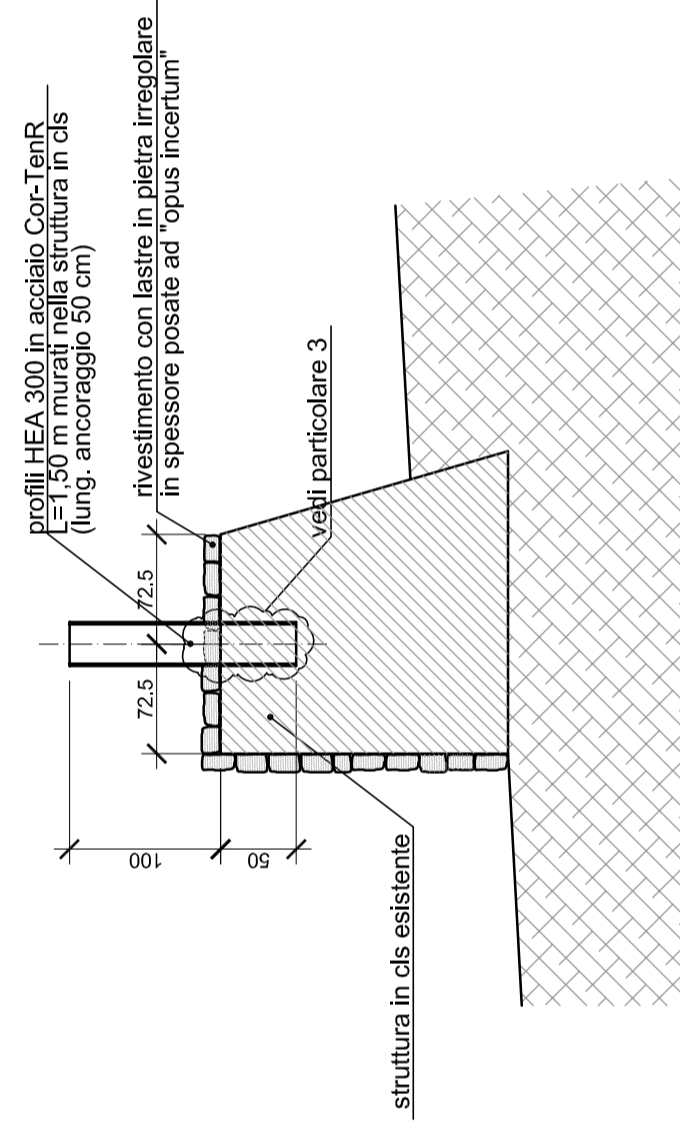
PIANTA - SCALA 1:50



SEZIONE B-B - SCALA 1:50

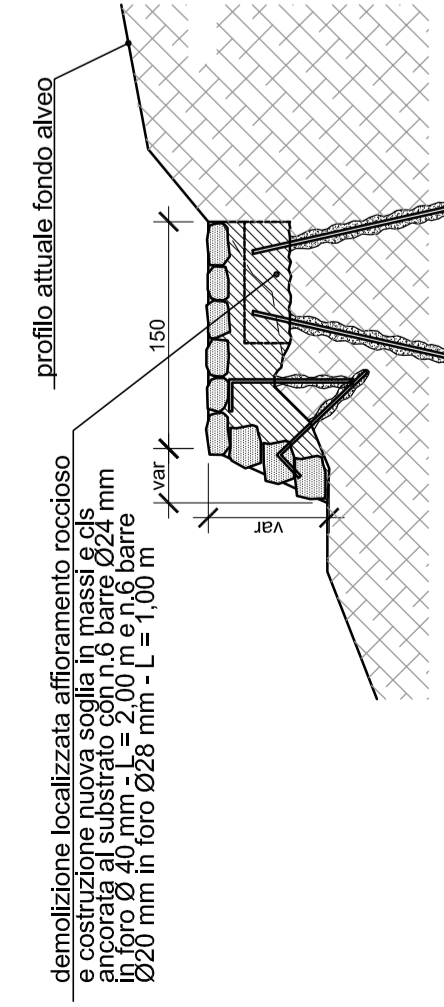


SEZIONE C-C - SCALA 1:50

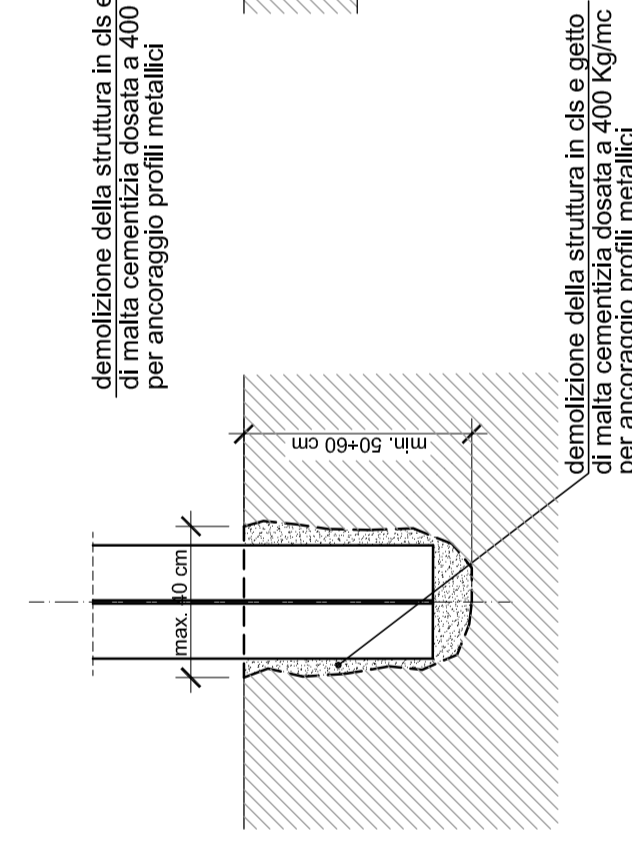


CONSOLIDAMENTO ALVEO

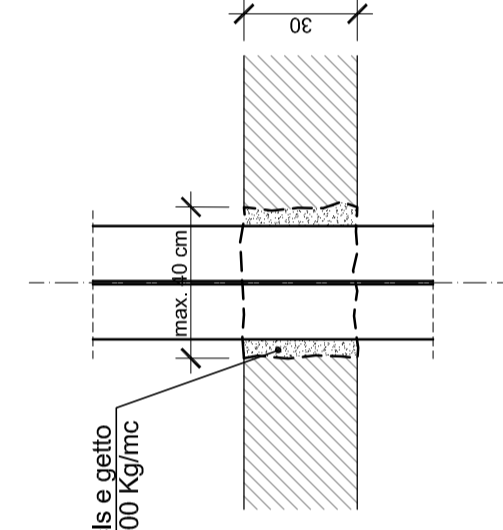
SEZIONE TIPO - SCALA 1:50



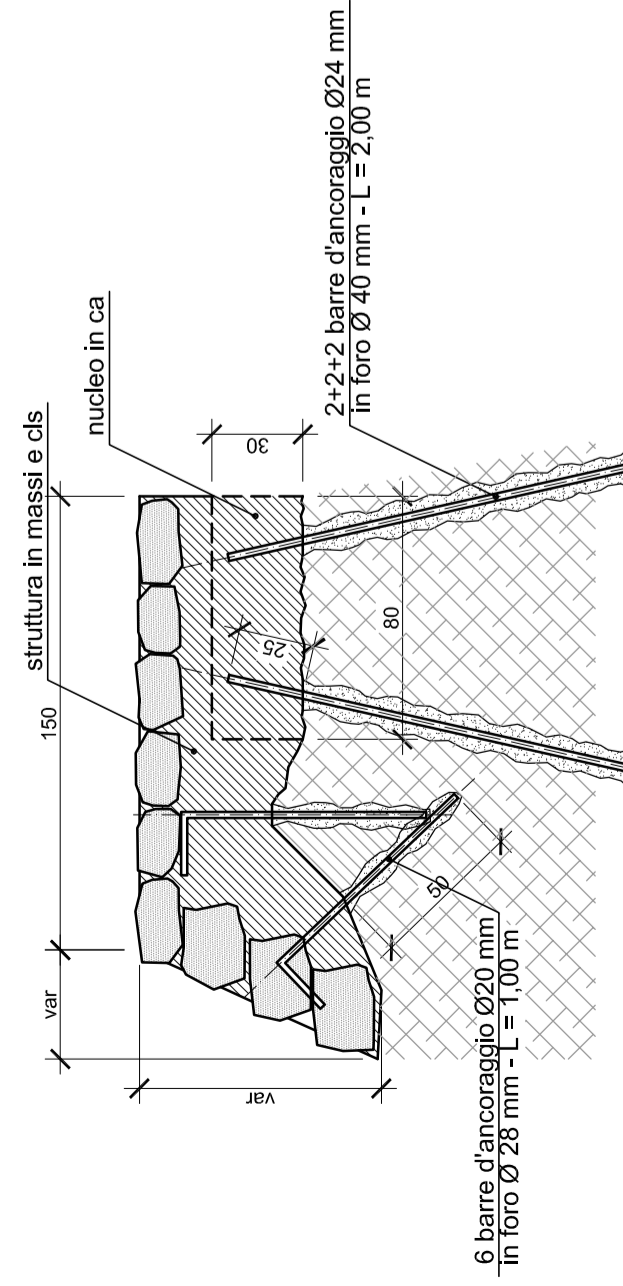
PARTICOLARE 1 - SCALA 1:20



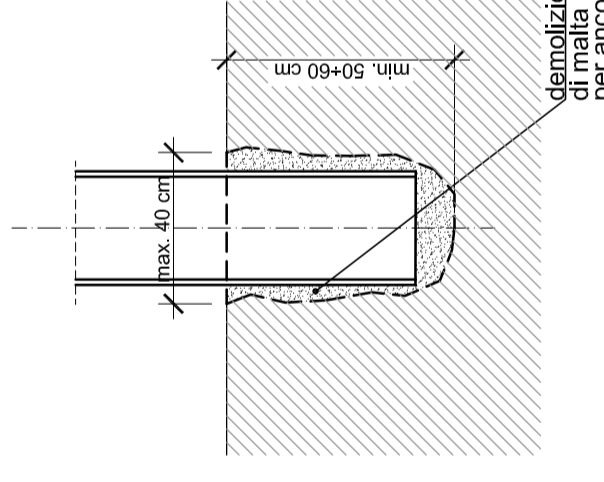
PARTICOLARE 2 - SCALA 1:20



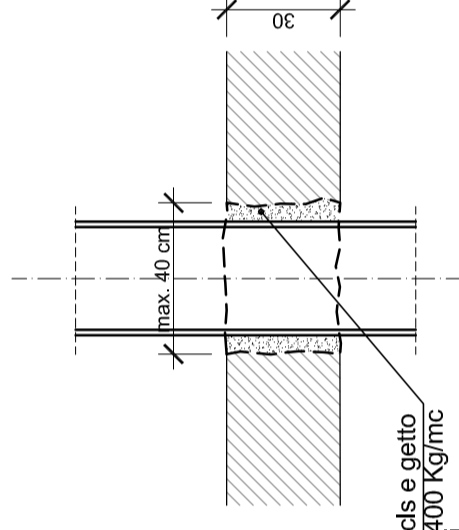
CARPENTERIA - SCALA 1:25



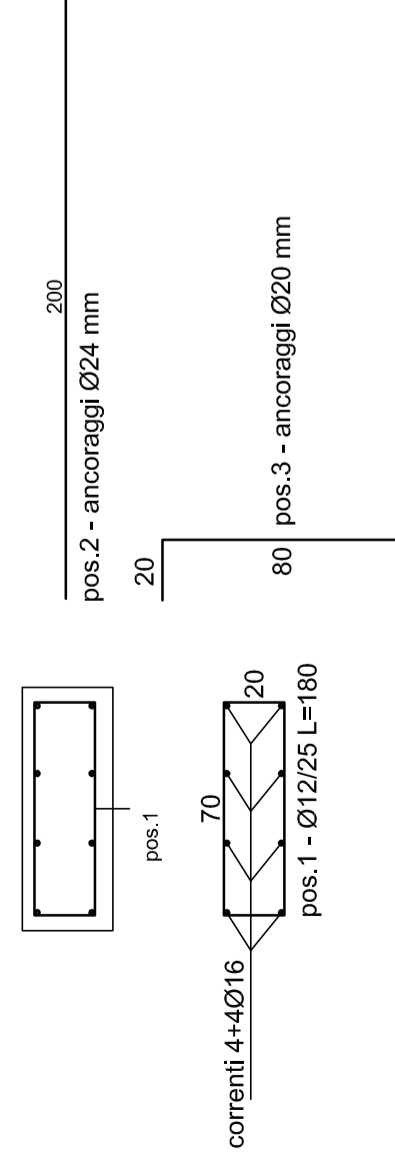
PARTICOLARE 3 - SCALA 1:20



PARTICOLARE 4 - SCALA 1:20



ORDITURA - SCALA 1:25



MATERIALI:
- Acciaio per carpenteria metallica: Acciaio Cor-Ten
- Acciaio per cemento armato: B450C
- Calcestruzzo per getti: classe di esposizione XC1 classe di resistenza C25/30 Rck 30 N/mm² cemento R425
- Pietre per rivestimento: lastre irregolari (sp. 50 mm) da porre in opera ad "opus incertum"

NOTE:
tutte le quote e le misure devono essere controllate e verificate in corso d'opera

Committente:

Comune di Monterosso al Mare
Provincia di La Spezia

Oggetto:

**OPERE DI MITIGAZIONE DEL RISCHIO IDRAULICO
E DI REGIMAZIONE DEL TRASPORTO SOLIDO
NELL'ALVEO DEL TORRENTE PASTANELLI**

PROGETTO ESECUTIVO

Titolo elaborato:

**INTERVENTO N.4
STRALCIO PLANIMETRICO, PIANTE, SEZIONI E
PARTICOLARI COSTRUTTIVI**

Progettisti:

STUDIO IUB Ingegneri Associati
C.so Torino 176 sc.A - 16128 Genova - Tel. 010.5740598 - fax: 010.4210899
e-mail: iube@iub.it - PEC: studio@pec.studioiub.it - C.F. e P.IVA: 0193310999

STUDIO GEOLOGICO
Dott. Geol. Roberto De Franchi
Via Dante 382 - 16121 Carrara - Tel. 010.6985645 - fax: 010.6985646
e-mail: robertodefranchi@bera.it - PEC: robertodefranchi@gruppiarazziassociati.it

DOTT. ING. MARIO GIULIO MOSSA
Via Zama 38/2 Sc.A - 16145 Genova - Tel. 332277624
e-mail: mgiulio@unige.it - PEC: mario.giulio.mossa@unige.it

Revisione	Data	MS	AD	AD - RG	Emissione	Descrizione
0	06.11.2018					

Data: **06.11.2018** indicate

Scala: **A94 PE D08**