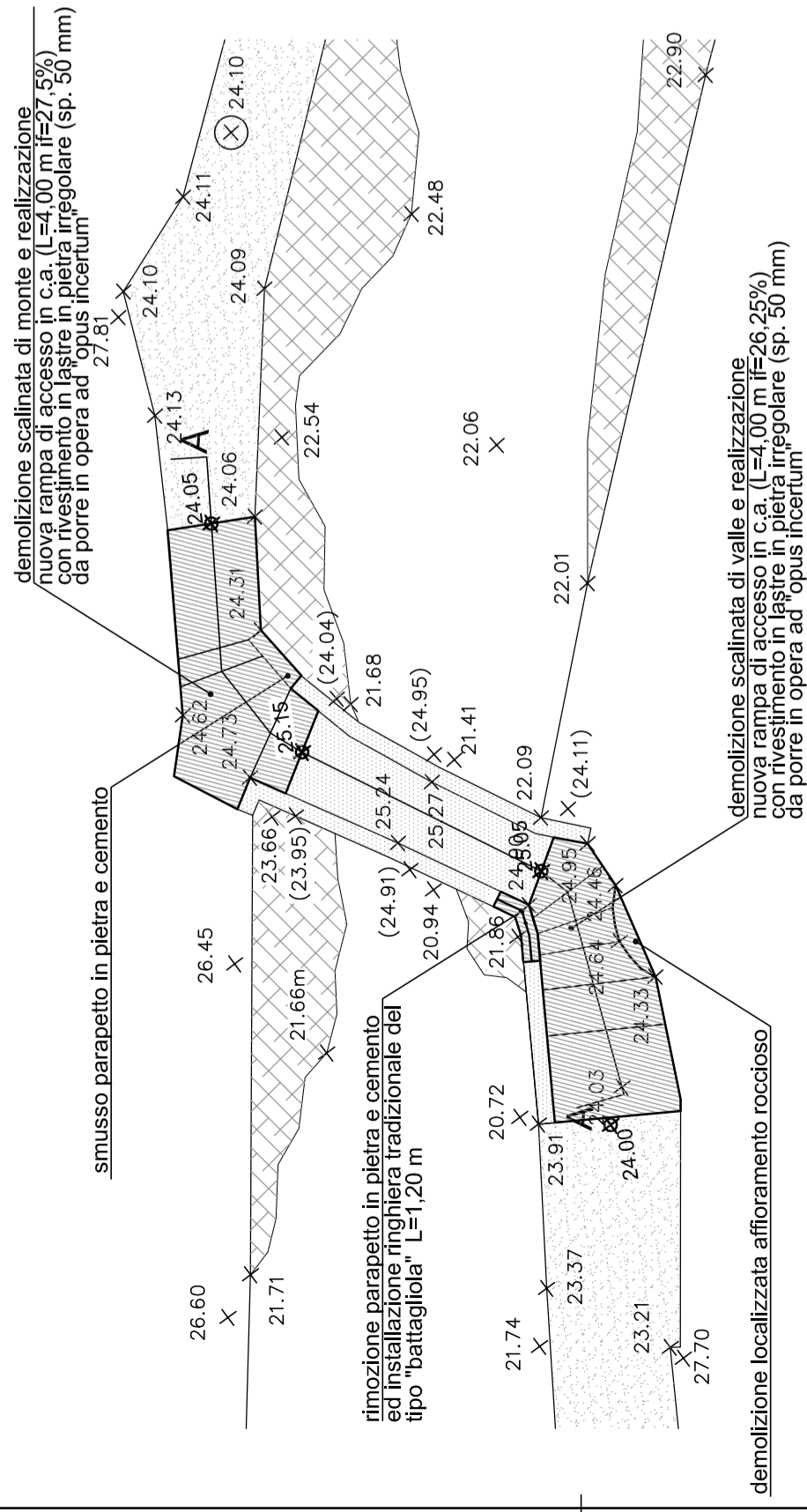


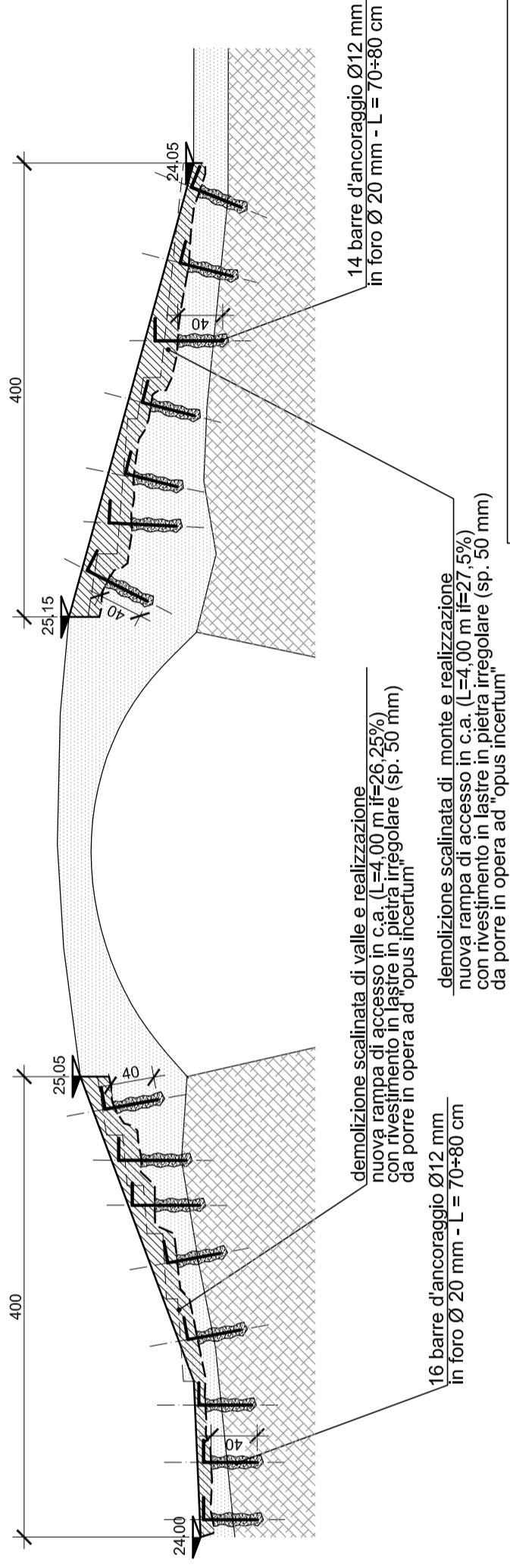
## STRALCIO PLANIMETRICO

SCALA 1:100

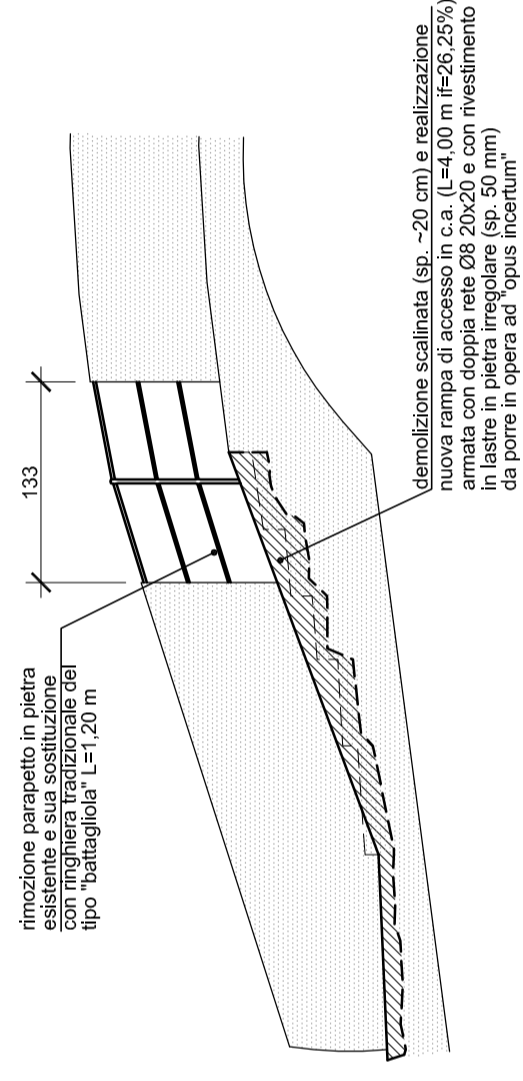


## SEZIONE A-A

SCALA 1:50

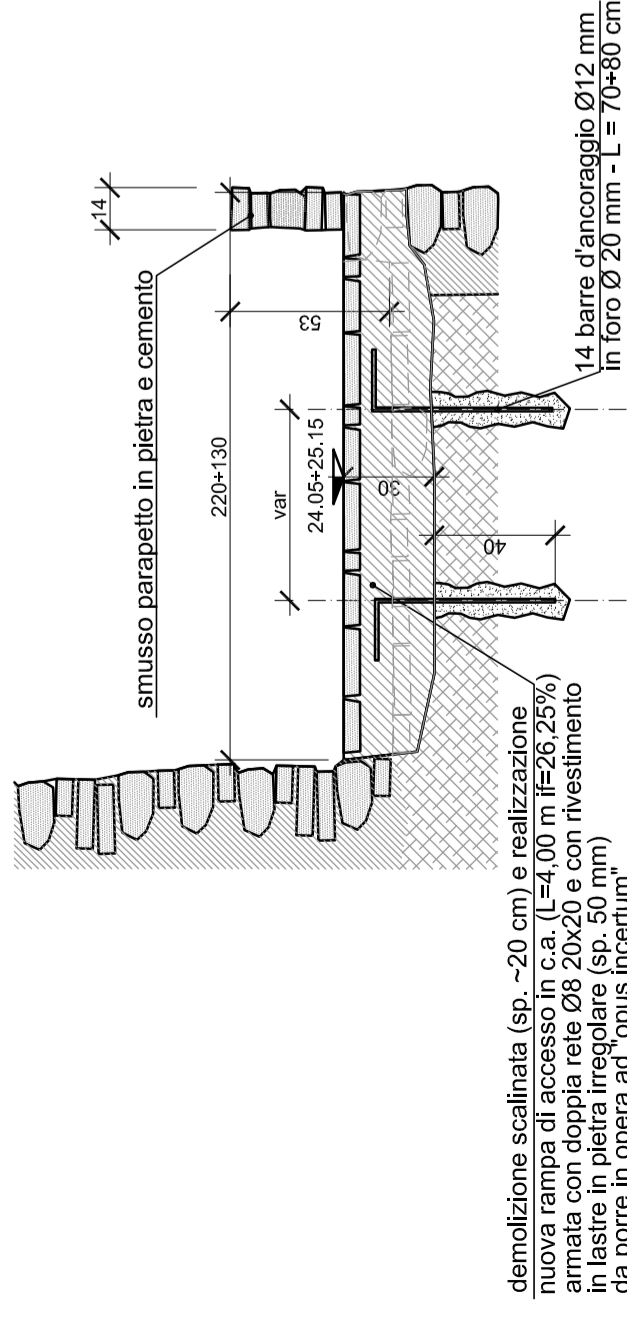


## PROSPETTO RAMPA DI VALLE - SCALA 1:50



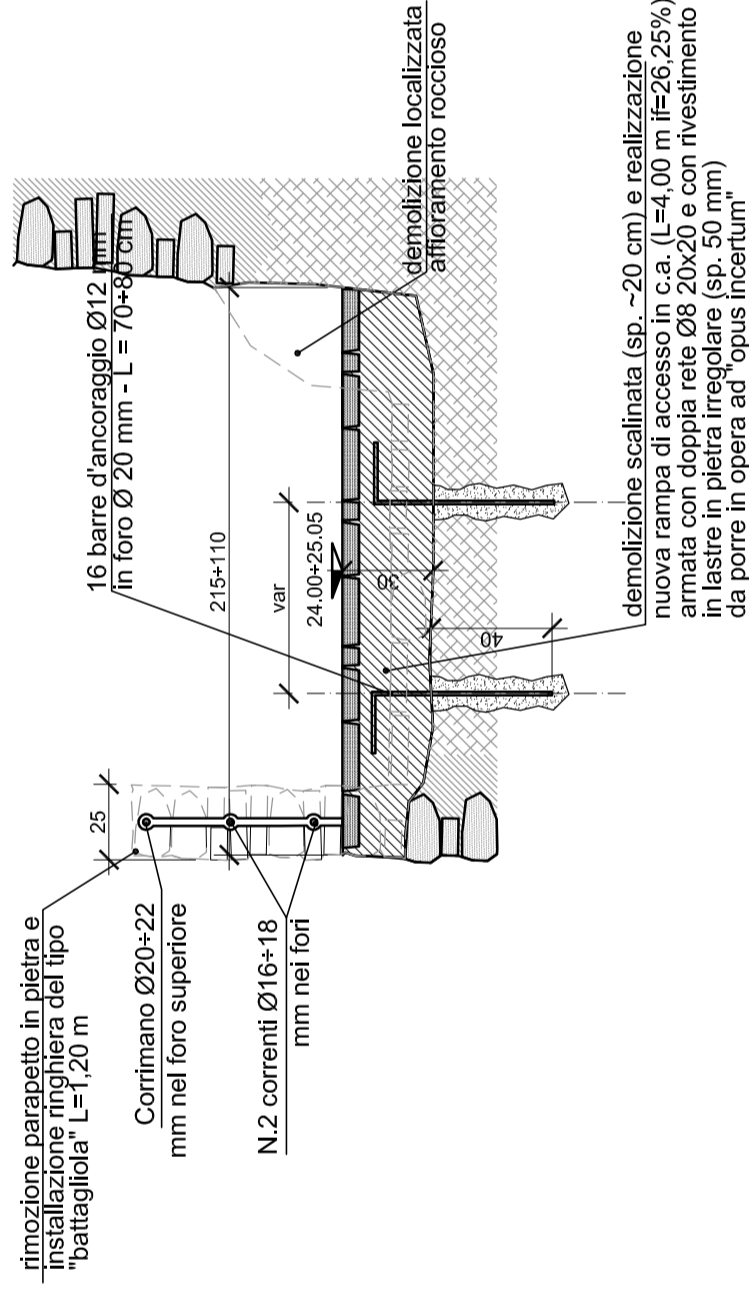
## SEZIONE TIPO RAMPA DI MONTE

SCALA 1:25



## SEZIONE TIPO RAMPA DI VALLE

SCALA 1:25



## MATERIALI:

- Acciaio per cemento armato: B450C
- Calcestruzzo per getti: classe di esposizione XC1 classe di resistenza C25/30 Rck 30 N/mm<sup>2</sup> cemento R425
- Malta per ancoraggi: malta cementizia dosata a 400Kg/mc di cemento R425
- Pietre per rivestimento: lastre irregolari (sp. 50 mm) da porre in opera ad "opus incertum"
- Ringhiera: tipo stradale in acciaio zincato a caldo in montanti NP, corrimano tubolare e due correnti tubolari, munita di piastre per il fissaggio a strutture in c.a. mediante n° 4 ancoraggi M16, lunghezza 30 cm

## NOTE:

tutte le quote e le misure devono essere controllate e verificate in corso d'opera

Committente:

**Comune di Monterosso al Mare**  
Provincia di La Spezia

Oggetto:

**OPERE DI MITIGAZIONE DEL RISCHIO IDRAULICO  
E DI REGIMAZIONE DEL TRASPORTO SOLIDO  
NELL'ALVEO DEL TORRENTE PASTANELLI**  
**PROGETTO ESECUTIVO**

Titolo elaborato:

**INTERVENTO N.3**  
**STRALCIO PLANIMETRICO, SEZIONE**  
**PARTICOLARI COSTRUTTIVI**

Progettisti:

**STUDIOELB Ingegneri Associati**

Corso Torino 17/8 s.c.a. - 16129 Genova Tel. 010.5740566 - fax: 010.4211059  
e-mail: inge@studioelb.it - PEC: studio@pec.studioelb.it - C.F. e P. I.V.A.: 0193310959

**STUDIO GEOLOGICO**

Dot. Geol. Roberto De Franchi

Via Dante 282 - 16121 Genova Tel. 010.0986545 - fax: 010.0986545  
e-mail: robertodefranchi@libero.it - PEC: robertodefranchi@ep.sicurezzaopale.it

**DOTT. ING. MARIO GIULIO MOSSA**

Via Zara 38/2 Sc.A - 16145 Genova Tel. 333.277624  
e-mail: magi.mossa@gmail.com - PEC: mariogulio.mossa@ingpaec.eu

Revisione	Data	Redatto da:	Verificato da:	Approvato da:	Descrizione
0	06.11.2018	MS	AD	AD - RG	Emissione

Data: **06.11.2018**

Scala: **indicate**

**A94 PE D07**